

Zubehör VR3100 Pneumatischer Anzeiger

Zeigt einen pneumatischen Druck an.
Entspricht der Pilotleuchte eines elektrischen Systems.



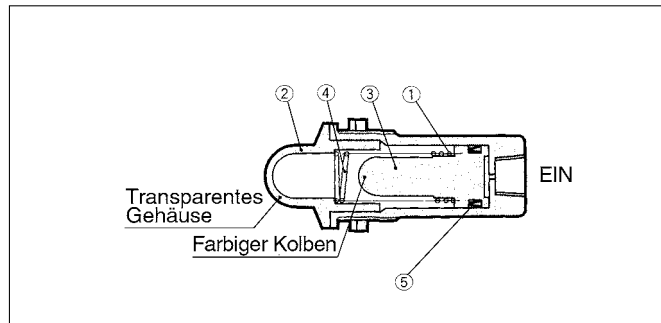
Symbol



Modell/Technische Daten

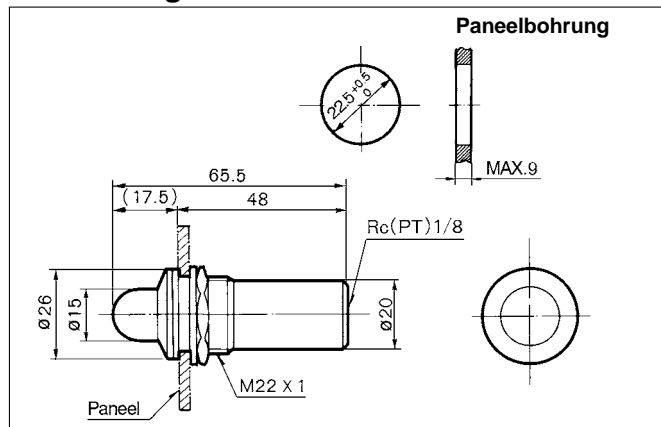
	VR3100-01R	VR3100-01G	VR3100-01O
Betriebsdruck	0.1 bis 0.8MPa		
Umgebungs- und Medientemp.	-5 bis 60°C		
Frequenz	Max. 100 c.p.m		
Farbe der Anzeige	Rot	Grün	Orange
Anschlussgröße (Nominalgröße)	Rc(PT) 1/8 (6A)		
Gewicht	40g		

Konstruktion/Stückliste



Pos.	Bezeichnung	Material	Bemerkung
①	Gehäuse	Aluminium	
②	Anzeigefenster	Acrylglas	
③	Kolben	Polyacetal	
④	Feder	Rostfreier Stahl	
⑤	Dichtung	NBR	

Abmessungen



Zubehör VR3110 Pneumatischer Miniatur- Anzeiger

Ein extrem kompakter pneumatischer Anzeiger zur
Drucküberwachung. Entspricht der Pilotleuchte
eines elektrischen Systems.



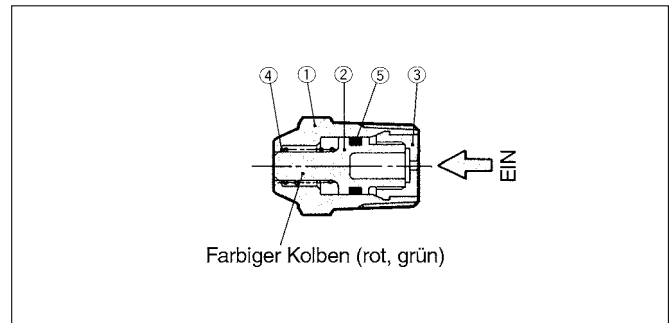
Symbol



Modell/Technische Daten

	VR3110-01R	VR3110-01G
Farbe der Anzeige	Rot	Grün
Funktionsweise	Kolbenausführung	
Betriebsdruck	0.15 bis 1.0MPa	
Umgebungs- und Medientemp.	-5 bis 60°C	
Frequenz	Max. 300 c.p.m	
Anschlussgröße (Nominalgröße)	R(PT) 1/8 (6A)	
Gewicht	6g	

Konstruktion/Stückliste



Pos.	Bezeichnung	Material	Bemerkung
①	Gehäuse	Messing	
②	Kolben A	Polyacetal	
③	Stopfen	Polyethylen	
④	Feder	Rostfreier Stahl	
⑤	O-Ring	NBR	

Abmessungen

