

Für verschiedene Medien

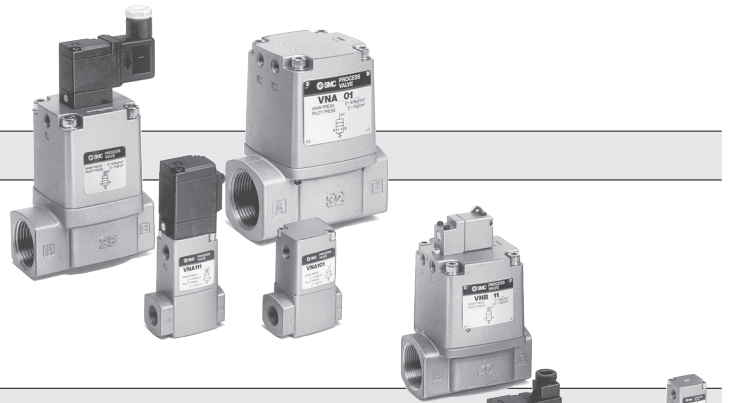
2/2-, 3/2-Wege-Ventil

Prozessventil/Serie VN

- Zylinderantrieb durch externe Pilotluft
- Kann mit einer Druckdifferenz von Null betrieben werden.
- Vielfache Varianten

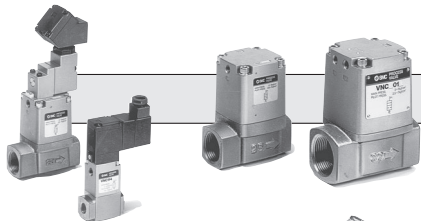
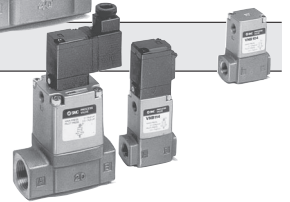
Serie VNA

Zur Steuerung pneumatischer Systeme oder von Niederdruck-Hydraulikschaltkreisen.
Ein Ausgleichs-Sitzventil für Druckluft mit Durchfluss in beiden Richtungen.



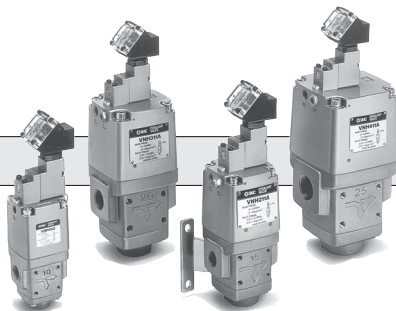
Serie VNB

Für verschiedene Medien
Durch die Auswahl des Materials des Ventilkörpers und der Dichtungen für eine Vielzahl von Medien geeignet z.B. Druckluft, Wasser, Öl, Gas, Vakuum, usw.



Serie VNC

Zur Regulierung von Schneidöl und Kühlmitteln in Werkzeugmaschinen.
Metallsitz schützt vor Eindringen von Fremdkörpern (Späne)
Maximaler Betriebsdruck: 0.5 MPa, 1 MPa

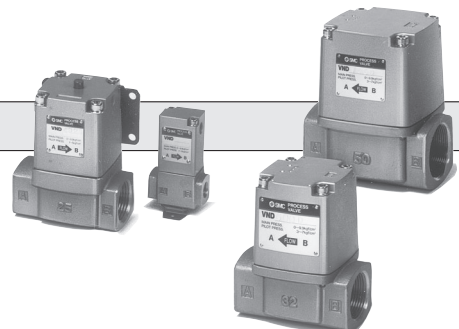


Serie VNH

Zur Regulierung von Schneidöl und Kühlmitteln mit hohen Drücken in Werkzeugmaschinen.
Maximaler Betriebsdruck: 3.5 MPa, 7 MPa

Serie VND

Zur Regulierung von Dampf
PTFE-Dichtungen
Mit Betriebsanzeige (Option)



Serie VN

Prozessventil

Serie		Prozessventil Serie VNA			Prozessventil Serie VNB			Ventil für Kühlmittel				Hochdruck-Ventil für Kühlmittel Serie VNH	Ventil für Dampf Serie VND		
		N.C.	N.O.	C.O.	N.C.	N.O.	C.O.	Serie SGC		Serie VNC			N.C.	N.C.	N.O.
Ventilausführung		N.C.	N.O.	C.O.	N.C.	N.O.	C.O.	N.C.	N.O.	N.C.	N.O.	N.C.	N.C.	N.O.	
Verwendbare Medien	Wasser	—	—	—	●	●	●	—	—	—	—	—	—	—	
	Druckluft	●	●	●	●	●	●	—	—	—	—	—	—	—	
	Öl	●	●	●	●	●	●	—	—	—	—	—	—	—	
	Industrievakuum (1 Torr)	—	—	—	●	●	●	—	—	—	—	—	—	—	
	Kühlmittel	—	—	—	—	—	—	●	●	●	●	●	—	—	
	Dampf	—	—	—	—	—	—	—	—	—	—	—	●	●	
Anschlussgröße	Rc G NPT NPTF	1/8	●	●	●	●	●	●	—	—	●	●	—	●	●
		1/4	●	●	●	●	●	●	—	—	●	●	—	●	●
		3/8	●	●	●	●	●	●	●	●	●	●	●	●	●
		1/2	●	●	●	●	●	●	●	●	●	●	●	●	●
		3/4	●	●	●	●	●	●	●	●	●	●	●	●	●
		1	●	●	●	●	●	●	●	●	●	●	●	●	●
		1 1/4	●	●	●	●	●	●	—	—	●	●	—	●	●
		1 1/2	●	●	●	●	●	●	—	—	●	●	—	●	●
2	●	●	●	●	●	●	—	—	●	●	—	●	●		
Seite		S.3-127 bis S.3-134			S.3-135 bis S.3-142					S.3-143 bis S.3-150		S.3-151 bis S.3-156		S.3-157 bis S.3-164	

2/2-Wege-Ventil zur Steuerung von Druckluft- und Niederdruck-Hydraulikschaltkreisen

Prozessventil

Serie VNA

Universelles 2/2-Wege-Ventil

Ausschließlich zur Steuerung von pneumatischen und Niederdruck-Hydrauliksystemen

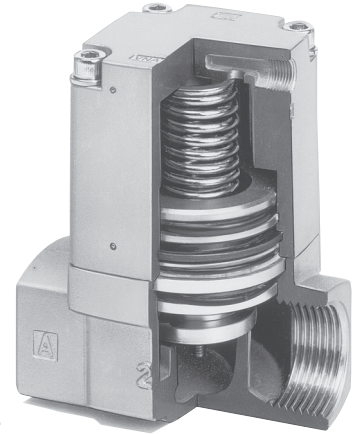
Kolbenantriebsprinzip mit externer Pilotluft

Das Ausgleichs-Sitzventil ermöglicht den Durchfluss in beide Richtungen.

Verwendung ab Atmosphärendruck möglich

Vielfache Varianten

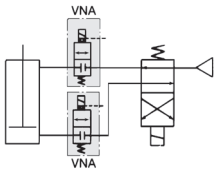
N.C., N.O., C.O. verfügbar. Einschraubausführungen, 6A bis 50A, standardmäßig.



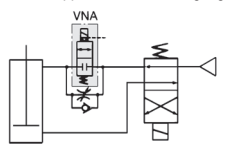
Druckluft

Druckluftkreislauf: Anwendungsbeispiele

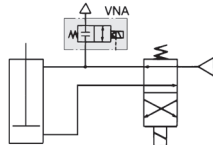
Stoppventil für Antriebe
Notstopp, Zwischenstopp,
Schrittbetrieb



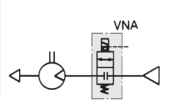
Überbrückungsventil für Antriebe
Abbremsen am Hubende oder bei
Zwischenstopp, Startbeschleunigung



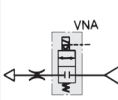
Entlüftungsventil für Antriebe
Hochgeschwindigkeitsbetrieb,-
-Entlüftung



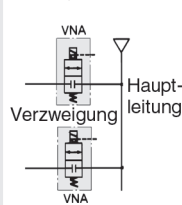
Druckluftmotorantrieb



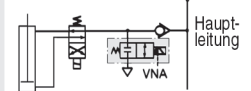
Blasfunktion



Stoppventil für
Leitungen

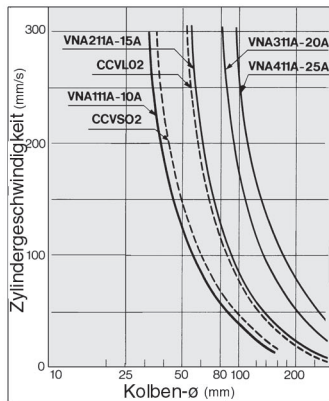


Restdruck-
Ablassventil



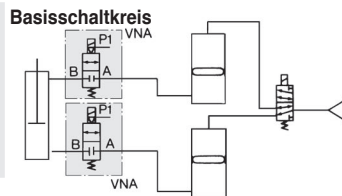
Niederdruck-Hydraulik

Leistungskapazität bei Verwendung in Niederdruck-Hydraulik-Systemen



Diese Serie kann die Kapazität herkömmlicher Niederdruck-Hydraulikventile erweitern. Sie ist für den Antrieb von Zylindern mit großem Kolben- ϕ sowie für den gleichzeitigen Betrieb mehrerer Zylinder oder dessen Unterbrechung geeignet, und kann wie herkömmliche Niederdruck-Hydraulikeinheiten eingesetzt werden.

Niederdruck-Hydraulik-
schaltkreis: Anwendungs-
beispiel

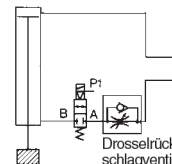
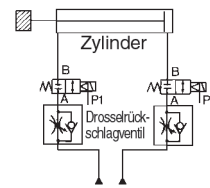


Bedingung

Versorgungsdruck	0.49 MPa	
Hydraulische Flüssigkeit	ISO VG32	
Last	keine Last	
Leitungslänge	1 m	
Leitungs- durchmesser	VNA111A CCVSO2	3/8B(9 mm)
	VNA111A CCVSO2	1/2B(13 mm)
	VNA311A	3/4B(19 mm)
	VNA411A	1B(25 mm)

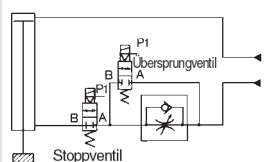
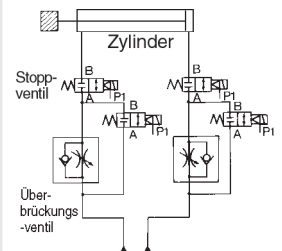
⚠ Achtung

Bei Verwendung eines Drosselrückschlagventils
Bringen Sie ein Drosselrückschlagventil (Serie AS usw.) am A-Anschluss des VNA*11 an (zum Schutz vor Drucksitzen bei Unterbrechung des Zylinderbetriebs und somit Verbesserung der Anhaltgenauigkeit)



⚠ Achtung

Überbrückungs-Ventilfunktion
Durch die Kombination von 2 oder mehr Ventilen der Serie VNA wird die Funktion eines Überbrückungsventils erzielt. Schließen Sie das Überbrückungsventil, wie im Fall des Drosselrückschlagventils, am A-Anschluss eines Stoppventils an.



Bestellschlüssel

Dichtungsmaterial

A	NBR
B	FKM
C	EPR

Siehe Tabelle ① zur Verwendung.

Gewindetyp

—	Rc
F	G
N	NPT
T	NPTF

Befestigungselement

—	ohne
B	mit Befestigungselement

Nur Ventilgrößen 1, 2, 3, 4

pneumatisch betätigt

VNA 2 0 1 A-F 15A

Externe Pilotluft

VNA 2 1 1 A-F 15A 1 T — — Q

Handhilfsbetätigung

— : nicht verriegelbar	A: nicht verriegelbar hervorstehernd	Ventilgröße 1 bis 4
B: verriegelbare Schlitzausführung		
— : nicht verriegelbare Ausführung		Ventilgröße 5 bis 7

Ventilgröße

Ventilausführung

Anschlussgröße

Symbol	Nennweite (mm)	Symbol			Symbol	Anschlussgröße
		1	2	3 Anm.)		
		N.C.	N.O.	C.O.		
1	ø10	●	●	●	6A	1/8
		●	●	●	8A	1/4
		●	●	●	10A	3/8
2	ø15	●	●	●	10A	3/8
		●	●	●	15A	1/2
3	ø20	●	●	●	20A	3/4
4	ø25	●	●	●	25A	1
5	ø32	●	●	●	32A	1 1/4
6	ø40	●	●	●	40A	1 1/2
7	ø50	●	●	●	50A	2

Nennspannung

1	100 VAC 50/60 Hz
2	200 VAC 50/60 Hz
3*	110 VAC 50/60 Hz
4*	220 VAC 50/60 Hz
5	24 VDC
6*	12 VDC
7*	240 VAC 50/60 Hz
9*	andere

* Option

Anm.) Nur luftbetätigte Ausführung.



Tabelle ① Verwendbare Medien

Modell	VNA□□□A (Ventilmaterial: NBR-Dichtung)	VNA□□□B (Ventilmaterial: Fluorkautschuk-Dichtung)	VNA□□□C (Ventilmaterial: Dichtung aus Ethylen-Propylen-Kautschuk)
Verwendbare Medien	Druckluft (trocken) CO ₂ (Max. 0.7 MPa) Stickstoff (N ₂) Freon 11, 113, 114, Turbinenöl (40 bis 100 cst), Hydraulische Flüssigkeit	(FKM) Argon, Helium, Turbinenöl, Hydraulische Flüssigkeit (99C)	(EPR) CO ₂ (Max. 0.7 MPa)

⚠ Achtung: Wenden Sie sich bzgl. anderer Medien, Betriebsbedingungen, usw. an SMC.

Elektrischer Eingang

G	eingegossene Kabel	Ventilgröße 1 bis 4
GS	mit eingegossenen Kabeln und Funkenlöschung	
E	Terminal mit eingegossenen Kabeln	
EZ	Terminal mit eingegossenen Kabeln und Betriebsanzeige/Funkenlöschung	
T	Klemmenkasten	Valve ** size 5 bis 7
TZ	Klemmenkasten mit Betriebsanzeige/Funkenlöschung	
D	DIN-Terminal	
DZ	DIN-Terminal mit Betriebsanzeige/Funkenlöschung	
G	eingegossene Kabel	
GS	mit eingegossenen Kabeln und Funkenlöschung	
C	Schutzrohranschluss	
T	Klemmenkasten	
TS	Klemmenkasten mit Funkenlöschung	
TZ*	Klemmenkasten mit Betriebsanzeige/Funkenlöschung	
TL**	Klemmenkasten mit Betriebsanzeige	
D	DIN-Terminal	
DL	DIN-Terminal mit Betriebsanzeige	



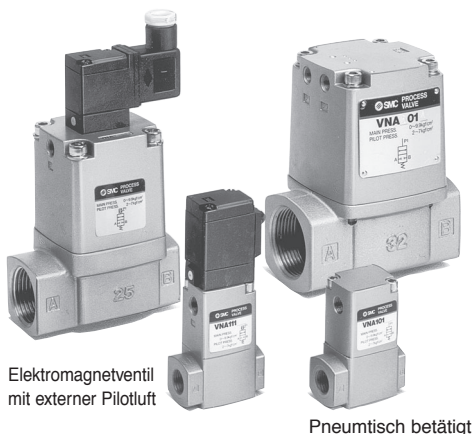
* Außer Nennspannung 6, 7, 9.

** DZ: Fügen Sie für das DIN-Terminal mit Betriebsanzeige/Funkenlöschung das Symbol -X200 an das Ende der Bestell-Nr. an. In diesem Fall ist das vorgesteuerte Elektromagnetventil VO307- DZ. □

Modell

Modell	Anschlussgröße	Nennweite ϕ (mm)	Durchfluss			Gewicht (kg)	
			C [dm ³ / (bar·sec)]	b	Äquivalenter Querschnitt (mm ²)	pneumatisch betätigt	Magnetspule
VNA1□□□-6A	1/8	10	3.5	0.35	13	0.1	0.2
VNA1□□□-8A	1/4		5.9	0.24	23		
VNA1□□□-10A	3/8		7.9	0.16	35		
VNA2□□□-10A		15	16	0.35	70	0.3	0.4
VNA2□□□-15A	1/2	23	0.25	90			
VNA3□□□-20A	3/4	20	34	0.16	140	0.5	0.6

Modell	Anschlussgröße	Nennweite ϕ (mm)	Durchfluss		Gewicht (kg)	
			Cv	Äquivalenter Querschnitt (mm ²)	pneumatisch betätigt	Magnetspule
VNA4□□□-25A	1	25	12	220	0.8	0.9
VNA5□□□-32A	1 1/4	32	18	320	1.3	1.4
VNA6□□□-40A	1 1/2	40	28	500	2.1	2.2
VNA7□□□-50A	2	50	43	770	3.1	3.2



Technische Daten Ventil

Medium	siehe Tabelle g auf S. 3-128	
Medientemperatur	VNA□□□A	-5 bis 60°C (1)
	VNA□□□B/□□□C	-5 bis 99°C (1) (nur pneumatisch betätigt)
Umgebungstemperatur	-5 bis 50°C (pneumatisch betätigt: 60°C) (1)	
Prüfdruck	1.5 MPa	
Betriebsdruckbereich	0 bis 1 MPa	
	Druckbereich	0.2 bis 0.7 MPa
Externe Pilotluft	Schmierung	Nicht erforderlich (Verwenden Sie Turbinenöl Nr. 1 (ISO VG32) bei Schmierung) (2)
	Temperatur	-5°C bis 50°C (pneumatisch betätigt: 60°C)



Anm. 1) Nicht gefroren. Anm. 2) Im Fall von EPR als Dichtungsmaterial darf nicht geschmiert werden.

Technische Daten Pilotventil

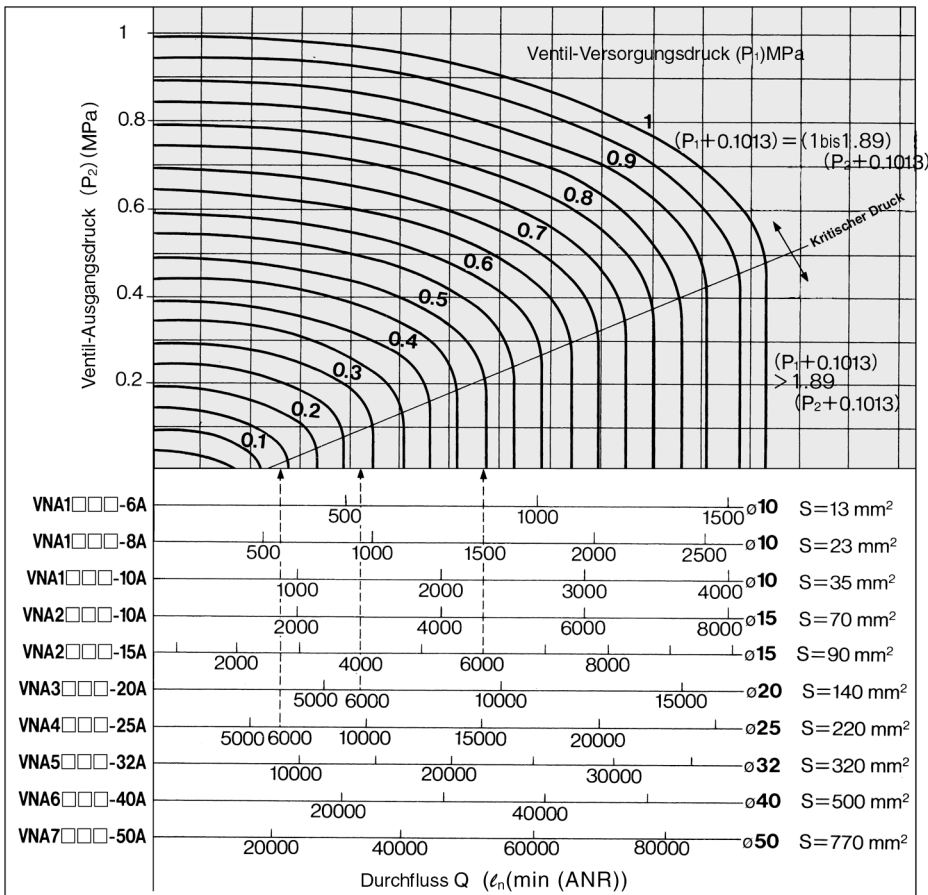
Anschlussgröße	6A bis 25A		32A bis 50A
Pilotventil	SF4-□□□-23		VO301-00 □□□
Elektrischer Eingang	DIN-Stecker		DIN-Stecker
Betriebsspannung(V)	AC(50/60 Hz)	100 V, 200 V, andere (Option)	
	DC	24 V, Andere (Option)	
Zulässige Spannungstoleranz	-15% bis +10%(Nennspannung)		
Spulenisolierung	Klasse B oder entsprechend (130°C)		
Temperaturanstieg	≤35°C (bei Nennspannung)		≤70°C (bei Nennspannung)
	Scheinleistung	AC	Einschaltstrom Haltestrom
DC		1.8 W	
Leistungsaufnahme	nicht verriegelbare Ausführung		nicht verriegelbare Ausführung
	andere (Option)		

Symbol

Ventil	Ausführung		
	N.C.	N.O.	C.O.
pneumatisch betätigt	VNA□01 	VNA□02 	VNA□03
	VNA□11 	VNA□12 	

Durchfluss-Kennlinien

Druckluft



Lesen der Grafik

Strömung im Schallbereich: Bei einem Durchfluss von 6000 (l_n/min)
 VNA4□□□ (Nennweite ø25)...P₁ ≅ 0.14 MPa
 VNA4□□□ (Nennweite ø20)...P₁ ≅ 0.28 MPa
 VNA4□□□ (Nennweite ø15)...P₁ ≅ 0.5 MPa

Durchflussberechnung

<Druckluft und andere Gase>

① Für Strömung im Unterschallbereich
 Berechnung mit äquivalentem Querschnitt

$$Q = 226 \cdot S \cdot \sqrt{\frac{\Delta P (P_2 + 0.1013)}{G}} \cdot \sqrt{\frac{273}{273 + \theta}} \dots \text{l}_n/\text{min (ANR)}$$

② Für Strömung im Schallbereich

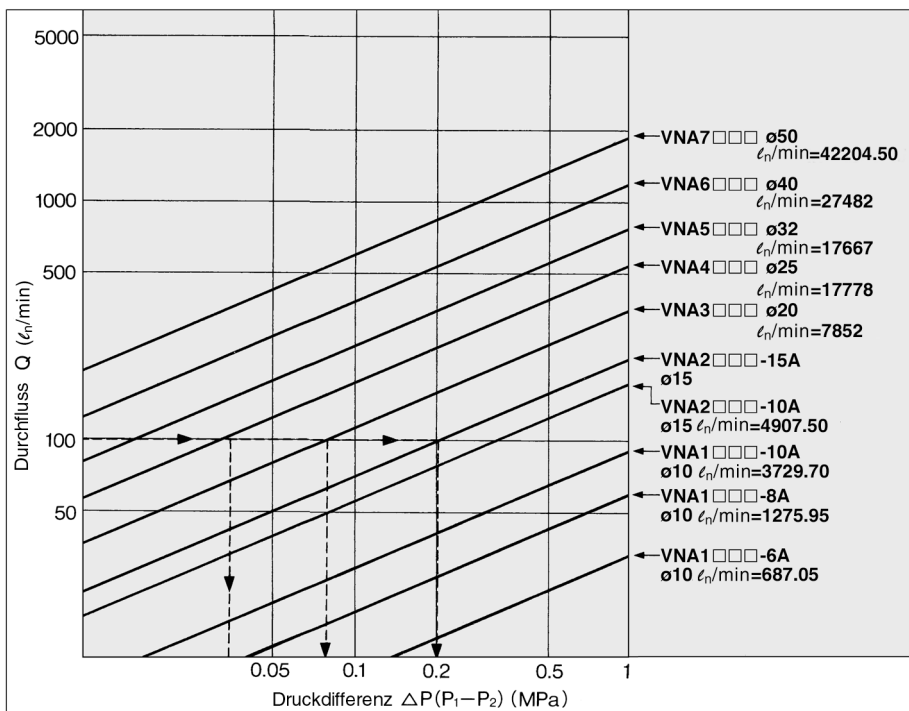
• Berechnung mit Cv-Wert

$$Q = 2040 \cdot C_v \cdot (P_1 + 0.1013) \cdot \frac{1}{\sqrt{G}} \cdot \sqrt{\frac{273}{273 + \theta}} \dots \text{l}_n/\text{min (ANR)}$$

• Berechnung mit äquivalentem Querschnitt

$$Q = 113 \cdot S \cdot (P_1 + 0.1013) \cdot \frac{1}{\sqrt{G}} \cdot \sqrt{\frac{273}{273 + \theta}} \dots \text{l}_n/\text{min (ANR)}$$

Turbinenöl (ISO VG32)



Lesen der Grafik

Für einen Öldurchfluss von 100 l_n/min:
 VNA4□□□ (Nennweite ø24)...ΔP ≅ 0.035 MPa
 VNA4□□□ (Nennweite ø20)...ΔP ≅ 0.08 MPa
 VNA4□□□ (Nennweite ø15)...ΔP ≅ 0.2 MPa

Durchflussberechnung

• Berechnung mit äquivalentem Querschnitt

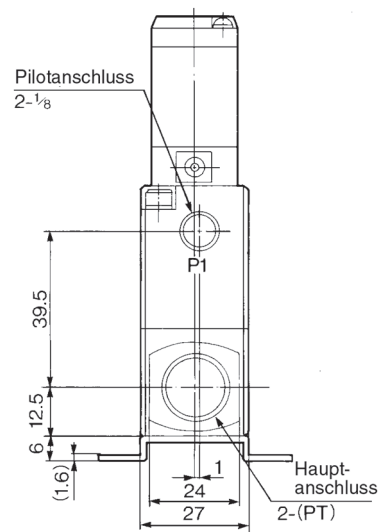
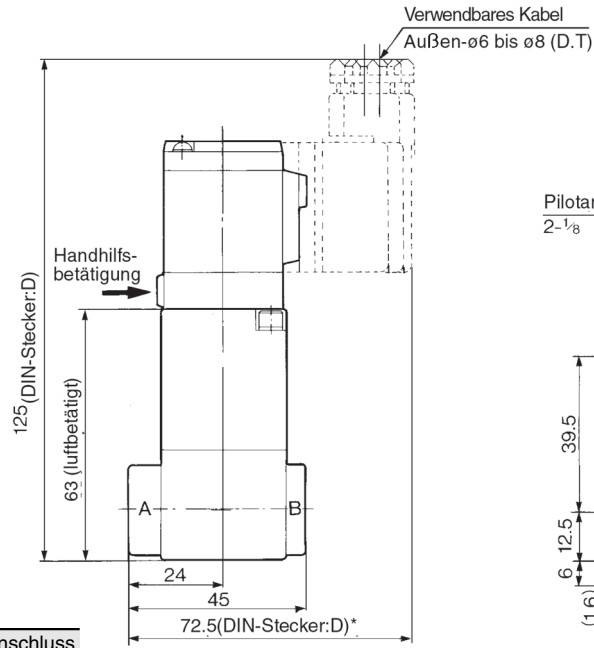
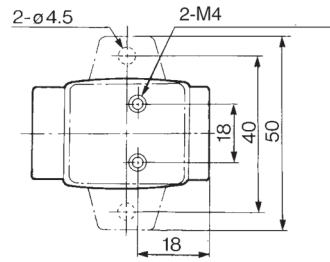
$$Q = 0.8 \cdot S \cdot \sqrt{\frac{10.2 \Delta P}{G}} \dots \text{l}_n/\text{min}$$

Anm.) Für ein Medium mit einer Viskosität von 50 cSt ist der Berechnungsfehler äusserst gering.

Symbol

Q : Durchfluss (Druckluft und andere Gase l_n/min (ANR))
 (Wasser und andere Flüssigkeiten l_n/min)
 ΔP: Druckdifferenz (P₁-P₂)
 P₁ : Versorgungsdruck (MPa)
 P₂ : Ausgangsdruck (MPa)
 θ : Temperatur der Druckluft und anderer Gase (°C)
 S : Äquivalenter Querschnitt (mm²) S
 C_v : Cv-Wert (/)
 G : Spezifische Schwerkraft (/) Druckluft/Wasser=1

Anschlussgröße 6A, 8A, 10A

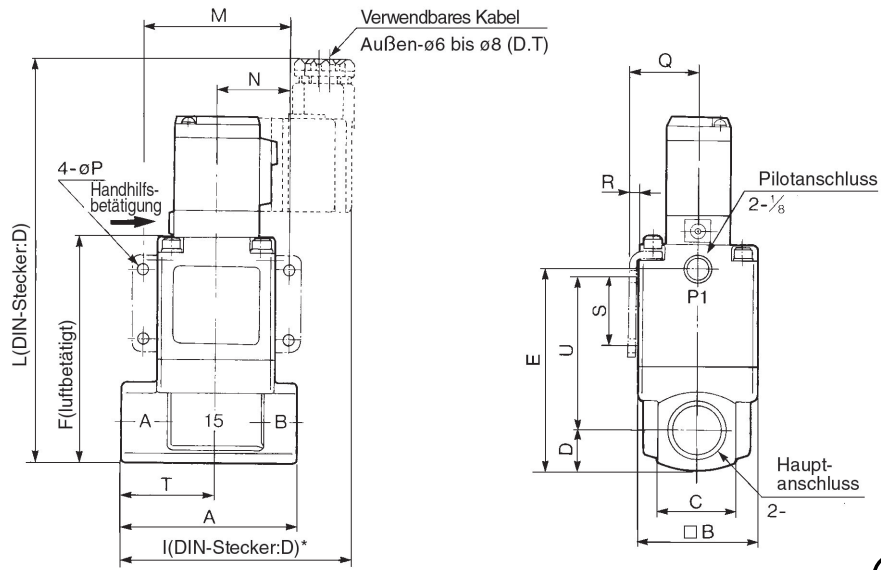


Modell	Hauptanschluss
VNA1□□□-6A	1/8
VNA1□□□-8A	1/4
VNA1□□□-10A	3/8



* DZ: 9 mm länger

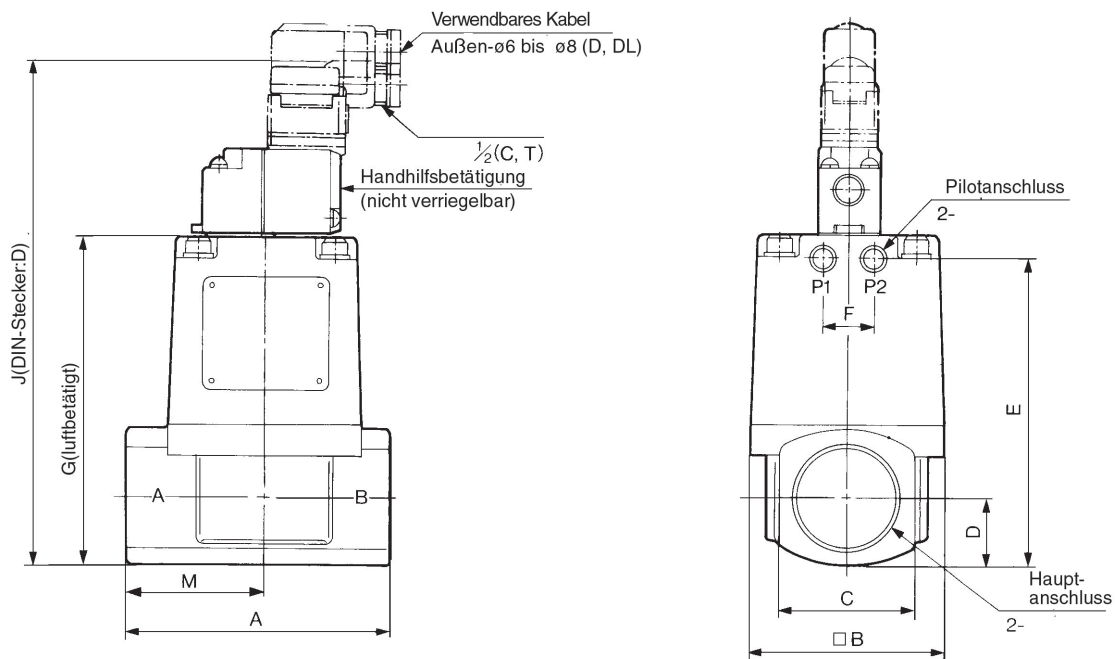
Anschlussgröße 10A, 15A, 20A, 25A



* DZ: 17 mm länger

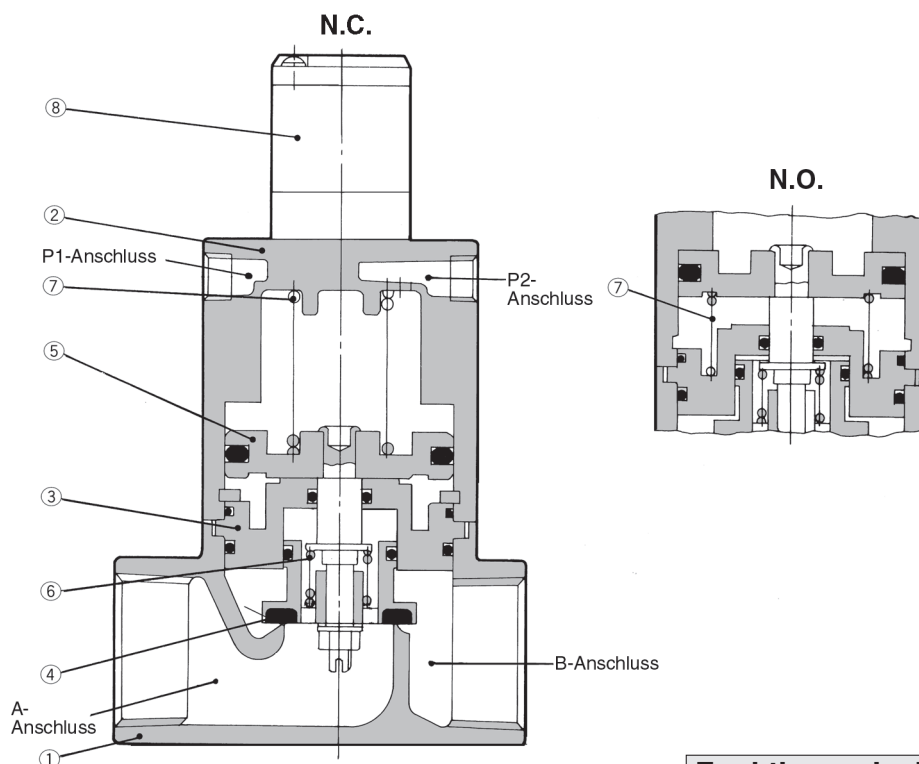
Modell	Hauptanschluss	A	B	C	D	E	F	I	L	M	N	P	Q	R	S	T	U
VNA2□□□-10A	3/8	63	42	28	14	72.5	80.5	82.5	142.5	52	26	4.5	24.3	2.3	25	34	55
VNA2□□□-15A	1/2	63	42	28	14	72.5	80.5	82.5	142.5	52	26	4.5	24.3	2.3	25	34	55
VNA3□□□-20A	3/4	80	50	35	17.5	84	92	91.5	154	62	31	5.5	28.3	2.3	30	43	60.5
VNA4□□□-25A	1	90	60	40	20	100	108	97.5	170	72	36	6.5	33.3	2.3	35	49	73

Anschlussgröße 32A, 40A, 50A



Modell	Hauptanschluss	Anschluss Pilotventil	A	B	C	D	E	F	G	J	M
VNA5□□□-32A	1 1/4	1/8	105	77	53	26.5	120.5	20	129.5	219.5	55
VNA6□□□-40A	1 1/2	1/4	120	96	60	30	137	24	147	237	63
VNA7□□□-50A	2	1/4	140	113	74	37	160	24	170	260	74

Konstruktion



Funktionsprinzip

VNA□01□, □11□ (N.C.)

Befindet sich das Pilotventil ⑧ im nicht erregten Zustand (oder wird die Druckluft bei der pneum. betätigten Ausführung über den P1-Anschluss entlüftet), wird der mit dem Kolben ⑤ verbundene Ventilschieber ④ durch die Rückstellfeder ⑦ geschlossen.

●Öffnen des Ventilschiebers

Wird das Pilotventil erregt (oder wird der P1-Anschluss der pneum. betätigten Ausführung druckbeaufschlagt), drückt die unter dem Kolben einströmende Druckluft diesen nach oben und öffnet dadurch den Ventilschieber.

●Schließen des Ventilschiebers

Wird die Spannungsversorgung des Pilotventils ausgeschaltet (oder wird die Druckluft bei der pneum. betätigten Ausführung über den P1-Anschluss abgelassen), wird die Pilotluft unter dem Kolben entlüftet und die Rückstellfeder schließt den Ventilschieber.

VNA□02□, □12□ (N.O.)

Im Gegensatz zum N.C.-Typ wird beim Ausschalten der Spannungsversorgung des Pilotventils (oder beim Ablassen der Druckluft über den P2-Anschluss bei der pneum. betätigten Ausführung) das Ventil durch die Rückstellfeder im geöffneten Zustand gehalten. Bei Erregung des Pilotventils (oder Druckluftzufuhr über den P2-Anschluss bei der pneum. betätigten Ausführung), wird der Ventilschieber geschlossen.

VNA□03□ (C.O.)

Der Ventilschieber des C.O.-Typs, der keine Rückstellfeder hat, befindet sich bei Entlüftung über die P1 und P2-Anschlüsse in einer Zwischenposition. Der Ventilschieber öffnet bei Druckbeaufschlagung am P1-Anschluss (Entlüftung über P2-Anschluss) und schließt bei Druckbeaufschlagung am P2-Anschluss (Entlüftung über P1-Anschluss).

Stückliste

Pos.	Bezeichnung	Material	Bemerkung
①	Ventilkörper	Aluminium	Versilbert
②	Deckel	Aluminium	Versilbert
③ ⁽¹⁾	Platte	Aluminium	Dichtungsmaterial (NBR, FPM, EPR)
④ ⁽¹⁾	Ventilschieber	Aluminium	Dichtungsmaterial (NBR, FPM, EPR)
⑤	Kolben	Aluminium	—
⑥	Feder	Rostfreier Stahl	—
⑦	Rückstellfeder	Federstahl	—
⑧	Pilotventil	—	—



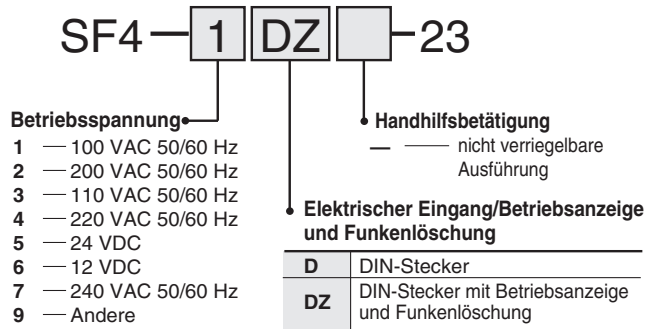
Anm. 1) Die Teile ③, ④ können ausgewählt werden.

Service-Sets

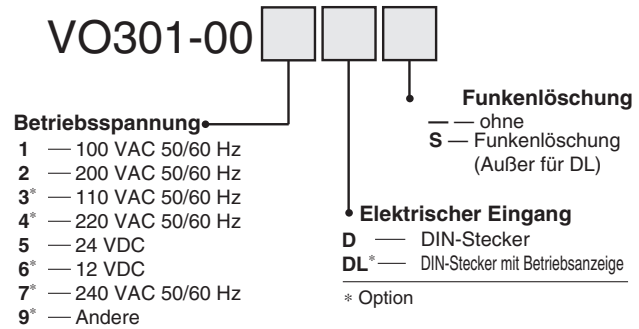
Pos.	Bezeichnung		Bestell-Nr.							
			VNA1□□A -6A, 8A, 10A	VNA2□□□ -10A, 15A	VNA3□□□ -20A	VNA4□□□ -25A	VNA5□□□ -32A	VNA6□□□ -40A	VNA7□□□ -50A	
③	Platten- einheit	Dichtungs- material	NBR	VN1-A3AA	VN2-A3AA	VN3-A3AA	VN4-A3AA	VN5-A3AA	VN6-A3AA	VN7-A3AA
			FKM	VN1-A3AB	VN2-A3AB	VN3-A3AB	VN4-A3AB	VN5-A3AB	VN6-A3AB	VN7-A3AB
			EPR	VN1-A3AC	VN2-A3AC	VN3-A3AC	VN4-A3AC	VN5-A3AC	VN6-A3AC	VN7-A3AC
④	Ventilschieber (Ventilschieber für 25A-50A)	Dichtungs- material	NBR	VN1-4AA	VN2-4AA	VN3-4AA	VN4-A4AA	VN5-A4AA	VN6-A4AA	VN7-A4AA
			FKM	VN1-4AB	VN2-4AB	VN3-4AB	VN4-A4AB	VN5-A4AB	VN6-A4AB	VN7-A4AB
			EPR	VN1-4AC	VN2-4AC	VN3-4AC	VN4-A4AC	VN5-A4AC	VN6-A4AC	VN7-A4AC
⑧	Pilotventil		SF4-□□□-23 (Siehe S. 3-134 für Details)				VO301-00□□□ (Siehe S. 3-134 für Details)			

Bestellschlüssel Pilotventil

Ventilgröße 1, 2, 3, 4



Ventilgröße 5, 6, 7



Wenden Sie sich für andere Spannungen an SMC (9).

Schutzklasse Klasse I (Markierung: ⊕)..... Ausführung mit DIN-Terminal

Sicherheitshinweise

Externe Pilotluft

Achtung

Pilotanschluss

Schließen Sie die Druckluftleitungen für den P1 und P2-Anschluss für das jeweilige Modell wie folgt an.

Anschluss	VNA□01□	VNA□02□	VNA□03□	VNA□1□
P1	Externe Pilotluft	Entlüftungsanschluss	Externe Pilotluft *	Externe Pilotluft
P2	Entlüftungsanschluss	Externe Pilotluft	Externe Pilotluft *	Pilot-Entlüftung

*Wenn die Steuerluft nicht zugeführt wird, kann die Ventilstellung nicht gehalten werden. Setzen Sie den Anschluss 12 (P1) oder den Anschluss 10 (P2) unter Druck, wenn Sie das Produkt verwenden.

Zur Geräuschreduzierung und um das Eindringen von Staub zu verhindern, wird der Anbau eines Schalldämpfers an den Entlüftungsanschlüssen empfohlen.

Leitungen

Achtung

Verwenden Sie für Flüssigkeiten mit hohen Temperaturen wärmebeständige Schraub-/Steckverbindungen und Schläuche. (Selbstausrichtende Steckverbindungen, Kupferleitungen, usw..)

Verwendung mit Niederdruck-Hydraulikeinheit

Warnung

1. Druckluftanschluss

Bei Unterbrechung des Betriebs entstehen Druckspitzen zwischen dem Zylinder und dem VNA□11A. Verwenden Sie zur direkten Einschraubung in den Zylinder Hartstahl-Schraubverbindungen (SUS) anstelle von verformbaren Schraubverbindungen aus Eisen (JIS B 2301) oder Stahlrohr (JIS B 2302). Wird das VNA□11A nicht direkt am Zylinder installiert, verwenden Sie soweit möglich einen Hochdruck-Gummischlauch (JIS B 6349) anstelle eines Stahlrohrs.

Achtung

1. Entlüftung

Die Ventile der Serie VNA haben keinen Entlüftungsanschluss für die Druckluft. Lassen Sie die Druckluft über die mittlere Leitung ab. Am wirksamsten ist die Entlüftung mit einer Vakuumpumpe.

2. Hydraulik-Flüssigkeit

Wir empfehlen Turbinenöl Grad 1, ISO VG32 mit Petroleum als Hydraulik-Flüssigkeit.

3. Drosselrückschlagventil

Für eine optimale Leistung der Serie VNA werden die in der folgenden Tabelle aufgeführten Kombinationen empfohlen

(Leitung: JIS K 6349 Hochdruck-Schlauch)

Kombination der Serie VNA mit Drosselrückschlagventil (Serie AS)

	VNA	AS	Druckluftanschluss (Innen-Ø)
10A	111	420-03	3/8 B(Ø9.5)
15A	211	420-04	1/2 B(Ø12.7)
20A	311	500-06	3/4 B(Ø19.1)
25A	411	600-10	1B(Ø25.4)
32A	511	800-12	1 1/4 B(Ø31.8)
40A	611	900-14	1 1/2 B(Ø38.1)
50A	711	900-20	2B(Ø50.8)

2/2-Wege-Prozessventil Serie VNB

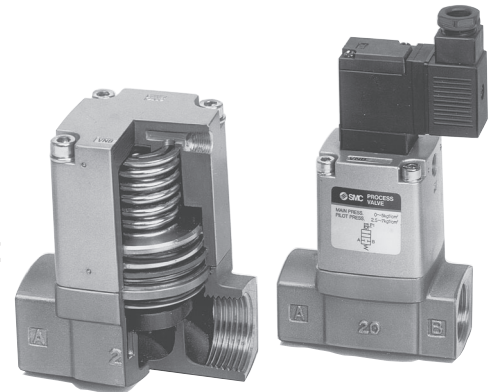
Für zahlreiche Medien

Die richtige Auswahl des Materials für den Ventilkörper und die Dichtungen ermöglicht die Verwendung mit einer Vielzahl von Medien, z.B. Druckluft, Wasser, Öl, Gas und Vakuum.

Kolbenantriebsprinzip mit externer Pilotluft

Vielfache Varianten

N.C. (unbetätigt geschlossen), N.O. (unbetätigt geöffnet) und C.O. (bistabil) Ausführungen erhältlich.



pneum. betätigt

externe Pilotluft

Auswahlkriterien

1 Medium

- Siehe Tabelle ① zur Verwendbarkeit des gewünschten Mediums.
- Wählen Sie das Material des Ventilkörpers und der Dichtungen entsprechend ihrer Eignung für das Medium, das verwendet werden soll.

2 Durchfluss-Kennwerte (Druckluft und Wasser)

- Beachten Sie die Tabelle der Durchfluss-Kennwerte auf S. 3-138, um den Durchfluss für Druckluft oder Wasser zu bestimmen. Verwenden Sie die Formel zur Berechnung des Durchflusses, um ein exaktes Ergebnis zu erhalten. Obwohl die Durchflussrate gleich ist, variiert der Betriebsdruck entsprechend der Ventilgröße. Wählen Sie deshalb aus den verwendbaren Ventilen die geeignete Ventilgröße.
- Siehe Tabelle ② zur Auswahl der Anschlussgröße

3 Konstruktion

- Wählen Sie entweder die pneum. betätigte Ausführung oder die Ausführung mit externem Pilotventil. Die Ventile sind als folgende Typen erhältlich: N.C. (drucklos geschlossen), N.O. (drucklos geöffnet), C.O. (bistabil), und N.C. 1 MPa (drucklos geschlossen) Wählen Sie den geeigneten Typ entsprechend den Betriebsbedingungen.

4 Versorgungsspannung und elektrischer Eingang (Externe Pilotluft)

- Wählen Sie die Spannungsversorgung (AC oder DC) und den geeigneten elektrischen Eingang aus Tabelle ③.

Tabelle ① Übersicht der verwendbaren Medien

Material des Ventilkörpers Dichtungsmaterial	Kupferlegierung: Standard			Aluminium: L			Rostfreier Stahl: S		
	NBR : A	FKM : B	EPR : C	NBR : A	FKM : B	EPR : C	NBR : A	FKM : B	EPR : C
Medium									
Druckluft (Standard, trocken)	●	●		●	●		●	●	
Nieder Vakuum (1 Torr)	●	●		●	●		●	●	
Kohlendioxid (CO ₂ , max. 0.7MPa)	●			●			●		
Kohlendioxid (CO ₂ , 0.7 bis 1MPa)			●			●			●
Stickstoff (N ₂)	●	●	●	●	●	●	●	●	●
Argon	●			●			●		
Helium		●			●			●	
Wasser (Standard, bis 60°C)	●						●		
Wasser (bis 99°C nur luftbetätigt)		●	●					●	●
Turbinenöl	●	●		●	●		●	●	
Spindelöl		●			●			●	
Heizöl Klasse 3		●			●			●	
Siliziumöl		●						●	
Naphtha		●						●	
Ethylenglykol (bis 80°C)			●						●
Kesselwasser							●		●

⚠ Achtung

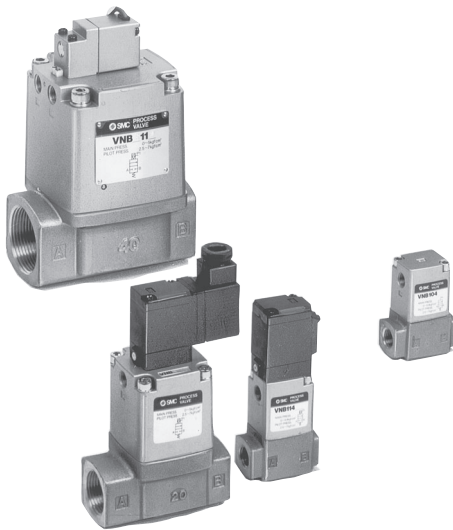
Wenn ein Medium die Verwendung verschiedener Materialien für den Ventilkörper und die Dichtungen erlaubt, wählen Sie das am besten geeignete Material entsprechend der Einsatzumgebung (FKM oder EPR für hohe Temperaturen) und anderen Betriebsbedingungen (Korrosionsbeständigkeit und Viskosität). Wenden Sie sich bzgl. anderer Medien, Betriebsbedingungen usw. an SMC.

Tabelle ② Ventilgröße, Anschlussgröße

Ventilgröße	Anschlussgröße									
	6A	8A	10A	15A	20A	25A	32A	40A	50A	
1	●	●	●							
2			●	●						
3					●					
4						●				
5							●			
6								●		
7									●	●

Tabelle ③ Elektrischer Eingang und Betriebsanzeige/ Funkenlöschung

Ventilgröße	Elektrischer Eingang D
1, 2, 3, 4	●
5, 6, 7	●



Modell

Modell	Anschlussgröße	Nennweite ø (mm)	Durchfluss				Gewicht (kg)	
			C [dm³/(bar·sec)]	b	Cv	Äquivalenter Querschnitt (mm²)	pneum. betätigt	Magnetventil Externe Pilotluft
VNB1□□□-6A	1/8	7	3.3	0.29	0.80	13	0.3	0.4
VNB1□□□-8A	1/4		4.6	0.17	1.0	18		
VNB1□□□-10A			4.7	0.18	1.1	23		
VNB2□4□-10A	3/8	11	9.6	0.40	2.6	45	0.6	0.7
VNB2□□□-10A		15	17	0.32	4.0	70		
VNB2□4□-15A	1/2	11	9.6	0.40	2.6	55		
VNB2□□□-15A		15	19	0.24	4.8	90		
VNB3□4□-20A	3/4	14	18	0.42	5.4	90		
VNB3□□□-20A		20	35	0.13	7.4	140		

Modell	Anschlussgröße	Nennweite ø (mm)	Durchfluss		Gewicht (kg)	
			Cv	Äquivalenter Querschnitt (mm²)	pneum. betätigt	Magnetventil Externe Pilotluft
VNB4□4□-25A	1	16	7	130	1.4	1.5
VNB4□□□-25A		25	12	220		
VNB5□4□-32A	1/4	22	11	210	2.5	2.6
VNB5□□□-32A		32	18	320		
VNB6□4□-40A	1/2	28	19	330	4.1	4.2
VNB6□□□-40A		40	28	500		
VNB7□4□-50A	2	33	29	520	6.3	6.4
VNB7□□□-50A		50	43	770		

Symbol

Ventil	N.C.	N.O.	C.O.
Ausführung	VNB□0 ¹	VNB□02	VNB□03
pneumatisch betätigt			
Externe Pilotluft	VNB□1 ¹	VNB□12	

Technische Daten Ventil

Medien	Wasser, Öl, Druckluft, Vakuum, usw.		
Medien-temperatur	VNB□□□A	-5 bis 60°C ⁽¹⁾	
	VNB□□□E	-5 bis 99°C ⁽¹⁾	
Umgebungstemperatur	-5 bis 50°C (pneumatisch betätigt: 60°C) ⁽¹⁾		
Prüfdruck	1.5 MPa		
Verwendbarer Druckbereich	VNB□□1□	Nieder Vakuum bis 0.5 MPa	
	VNB□□ ³ □	Nieder Vakuum bis 1 MPa	
Externe Pilotluft	Druck	VNB□□ ⁴ □	0.25 bis 0.7 MPa
		VNB□□ ³ □	0.1 bis 0.5 MPa; siehe Tabelle 4 auf der vorhergehenden Seite
	Schmierung	Nicht erforderlich (Verwenden Sie Turbinenöl Nr. 1 (ISO VG32) bei Schmierung.) ⁽²⁾	
Temperatur	-5 bis 50°C (pneumatisch betätigt: 60°C) ⁽¹⁾		

Anm. 1) Nicht gefroren Anm. 2) Im Fall von EPR als Dichtungsmaterial darf nicht geschmiert werden

Optionen

Vakuum-Pilotventil VNB□□□□V

(Ventilgröße 2 bis 7)

Dieses Modell wird verwendet, wenn das Ventil mit Vakuum betätigt werden soll.

Technische Daten

Medium	Vakuum
Druckbereich	1 bis 760 Torr
Pilotdruckbereich	1 bis 400 Torr

Ventil	N.C.	N.O.
Ausführung	VNB□01□V	VNB□02□V
pneumatisch betätigt		
Externes Pilotventil	VNB□11□V	VNB□12□V

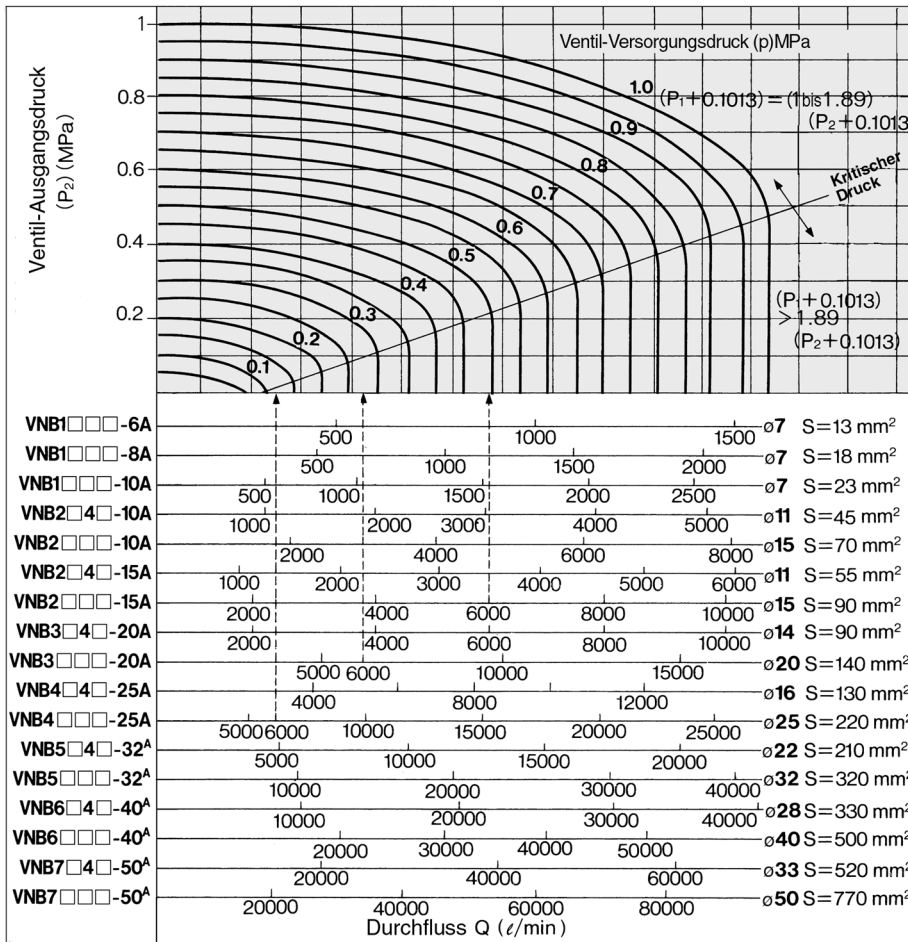
Technische Daten Pilotventil

Anschlussgröße	6A bis 25A		32A bis 50A	
Pilotventil	SF4-□□□-23-Q		VO307-□ ^D _{bz} 1-Q	
Elektrischer Eingang	DIN-Stecker		DIN-Stecker	
Betriebsspannung	AC (50/60 Hz)	100 V, 200 V, andere (Option)		
	DC	24 V, andere (Option)		
Zulässige Spannungstoleranz	-15% bis +10% der Nennspannung			
Spulenisolierung	Klasse B oder entsprechend (130°C)			
Temperaturanstieg	≤35°C (bei Nennspannung)		≤50°C (bei Nennspannung)	
Scheinleistung	AC	Einstaltstrom	5.6 VA(50 Hz), 5.0 VA(60 Hz)	12.7 VA(50 Hz), 10.7 VA(60 Hz)
		Haltestrom	3.4 VA(50 Hz), 2.3 VA(60 Hz)	7.6 VA(50 Hz), 5.4 VA(60 Hz)
Leistungsaufnahme	DC	1.8 W		4 W
		nicht verriegelbare Ausführung		nicht verriegelbare Ausführung
Handhilfsbetätigung	andere (Option)			

Anm.) Vorsteuerventil bei Vakuumvorsteuerung ist VO307V-□^D_{bz}1-Q.

Durchfluss-Kennlinien

Druckluft



Lesen der Grafik

Strömung im Schallbereich: Durchfluss von 6000 (l_n/min)
 VNB4□□□ (Nennweite ø25).....P₁ ≈ 0.14 MPa
 VNB4□□□ (Nennweite ø20).....P₁ ≈ 0.28 MPa
 VNB4□□□ (Nennweite ø15).....P₁ ≈ 0.5 MPa

Durchflussberechnung

<Druckluft und andere Gase>

① Strömung im Unterschallbereich

- Berechnung mit äquivalentem Querschnitt

$$Q = 226 \cdot S \cdot \sqrt{\frac{\Delta P (P_2 + 0.1013)}{G}} \cdot \sqrt{\frac{273}{273 + \theta}}$$

..... l_n/min (ANR)

② Strömung im Schallbereich

- Berechnung mit Cv-Wert

$$Q = 2040 \cdot C_v \cdot (P_1 + 0.1013) \cdot \frac{1}{\sqrt{G}} \cdot \sqrt{\frac{273}{273 + \theta}}$$

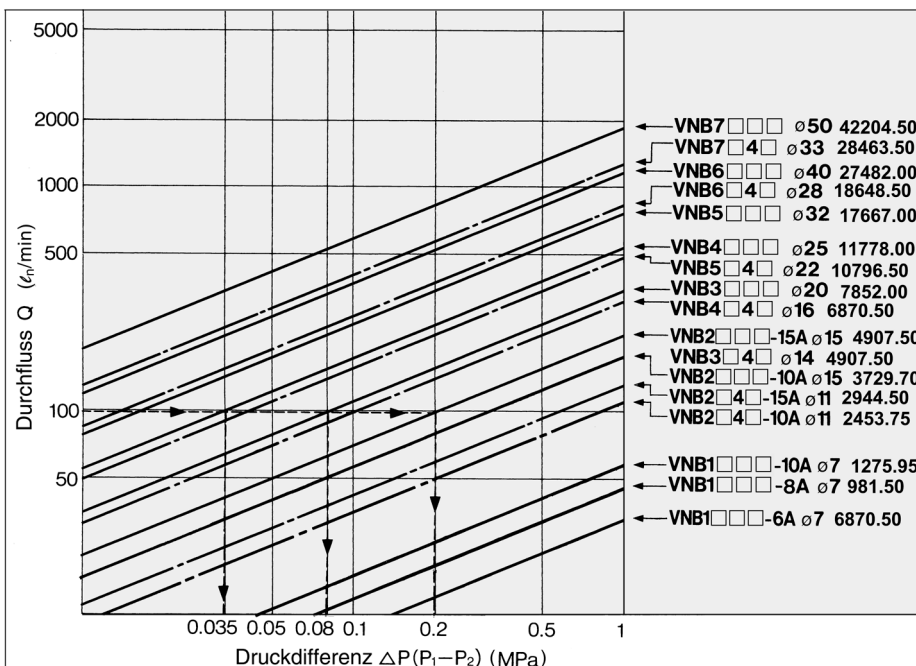
..... l_n/min (ANR)

- Berechnung mit äquivalentem Querschnitt

$$Q = 113 \cdot S \cdot (P_1 + 0.1013) \cdot \frac{1}{\sqrt{G}} \cdot \sqrt{\frac{273}{273 + \theta}}$$

..... l_n/min (ANR)

Wasser



Lesen der Grafik

Bei einem Durchfluss von 100 l_n/min:
 VNB4□□□ (Nennweite ø25).....ΔP bis 0.035 MPa
 VNB4□□□ (Nennweite ø20).....ΔP bis 0.08 MPa
 VNB4□□□ (Nennweite ø15).....ΔP bis 0.2 MPa

Durchflussberechnung

- Berechnung mit äquivalentem Querschnitt

$$Q = 0.8 \cdot S \cdot \sqrt{\frac{10.2 \Delta P}{G}} \cdot \dots \text{l}_n/\text{min}$$

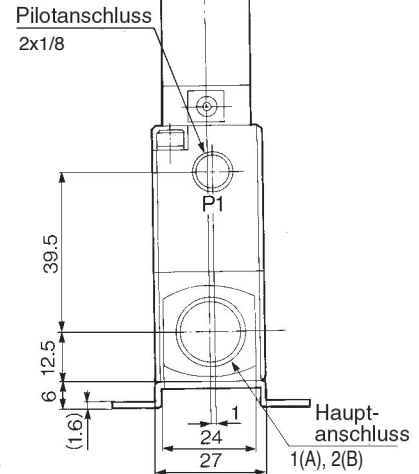
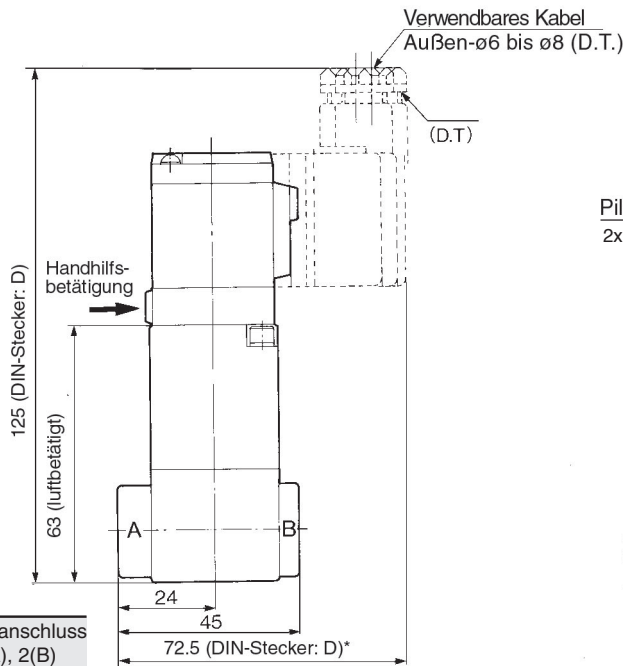
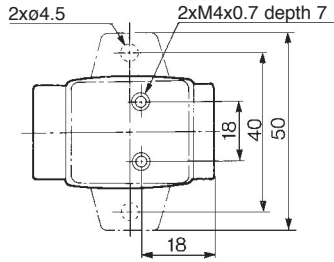
Anm.) Für ein Medium mit einer Viskosität von 50 cSt ist der Berechnungsfehler äußerst gering.

Symbol

Q : Durchfluss (Druckluft und andere Gase l_n/min (ANR))
 (Wasser und andere Flüssigkeiten l_n/min)
 ΔP: Druckdifferenz (P₁-P₂)
 P₁ : Versorgungsdruck (MPa)
 P₂ : Ausgangsdruck (MPa)
 θ : Temperatur der Druckluft und anderer Gase (°C)
 S : Äquivalenter Querschnitt (mm²) S
 C_v : Cv-Wert (/)
 G : Spezifische Schwerkraft (/) Druckluft/Wasser=1

Anschlussgröße 6A, 8A, 10A

Standard



* DZ: 17 mm länger

Modell	Hauptanschluss 1(A), 2(B)
VNB1□□□-6A	1/8
VNB1□□□-8A	1/4
VNB1□□□-10A	3/8

Sicherheitshinweise

Externe Pilotluft

Achtung

Pilotanschluss

Schließen Sie die Druckluftleitungen für den P1 und P2-Anschluss für das jeweilige Modell wie folgt an.

Standard

Anschluss	VNB□0□□	VNB□02□	VNB□03□	VNB□1□□
P1	Externe Pilotluft	Entlüftungsanschluss	Externe Pilotluft	Externe Pilotluft
P2	Entlüftungsanschluss	Externe Pilotluft	Externe Pilotluft	Pilot-Entlüftung

Vakuum-Pilotventil

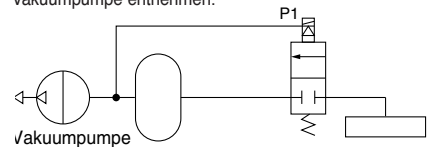
Anschluss	VNB□01□V	VNB□02□V	VNB□1□□V
P1	Entlüftungsanschluss	Externe Pilotluft	Externe Pilotluft
P2	Externe Pilotluft	Entlüftungsanschluss	Pilot-Entlüftung

Zur Geräuschreduzierung und um das Eindringen von Staub zu verhindern, wird der Anbau eines Schalldämpfers an den Entlüftungsanschlüssen empfohlen.

Vakuum-Pilotventil

Achtung

Halten Sie bei Verwendung des VNB□1□V N.C.-Vakuum-Pilotventils den spezifizierten Pilotdruck konstant, indem Sie einen Tank mit geeigneter Kapazität installieren oder den Pilotdruck der Nähe der Vakuumpumpe entnehmen.



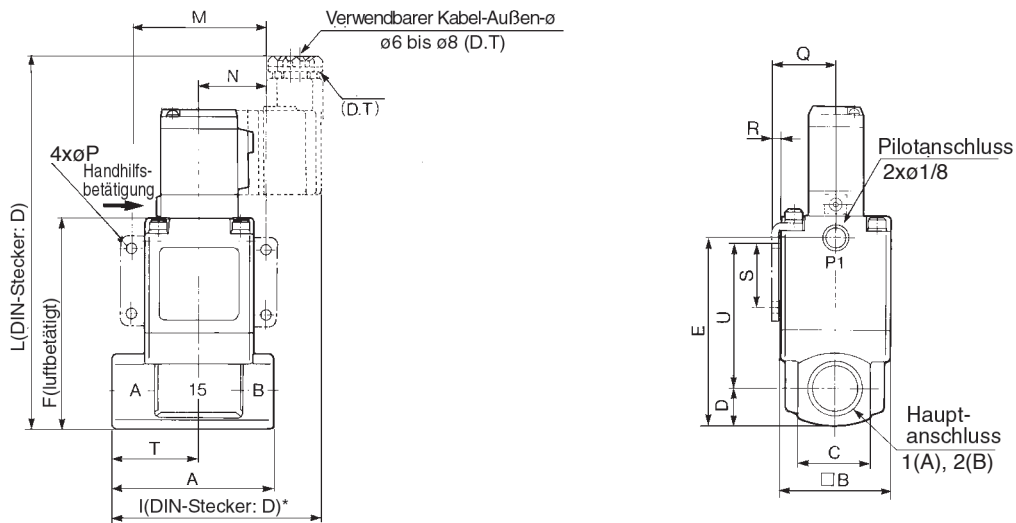
Leitungen

Achtung

Verwenden Sie für Medien mit hohen Temperaturen wärmebeständige Schraub-/Steckverbindungen und Schläuche. (Selbstausrichtende Steckverbindungen, Kupferleitungen, usw.)

Anschlussgröße 10A, 15A, 20A, 25A

Standard

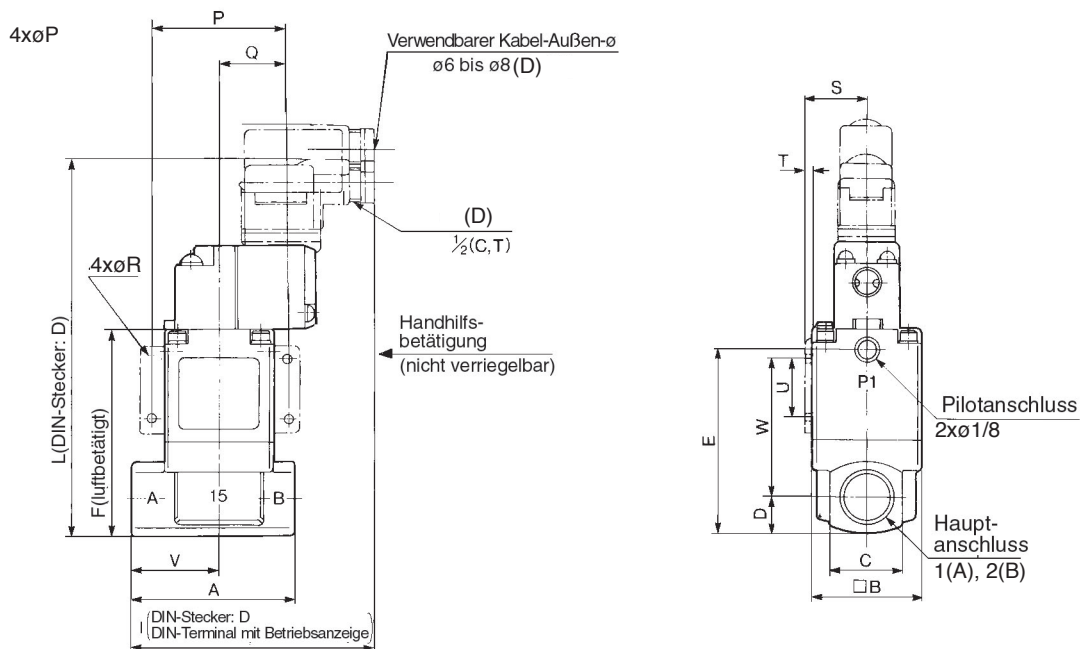


* DZ: 17 mm länger.

Modell	Hauptanschluss 1(A), 2(B)	A	B	C	D	E	F	I	L	M	N	P	Q	R	S	T	U
VNB2□□□-10A	3/8	63	42	28	14	72.5	80.5	82.5	142.5	52	26	4.5	24.3	2.3	25	34	55
VNB2□□□-15A	1/2	63	42	28	14	72.5	80.5	82.5	142.5	52	26	4.5	24.3	2.3	25	34	55
VNB3□□□-20A	3/4	80	50	35	17.5	84	92	91.5	154	62	31	5.5	28.3	2.3	30	43	60.5
VNB4□□□-25A	1	90	60	42	22	100	108	97.5	170	72	36	6.5	33.3	2.3	35	49	73

Anschlussgröße 10A, 15A, 20A, 25A

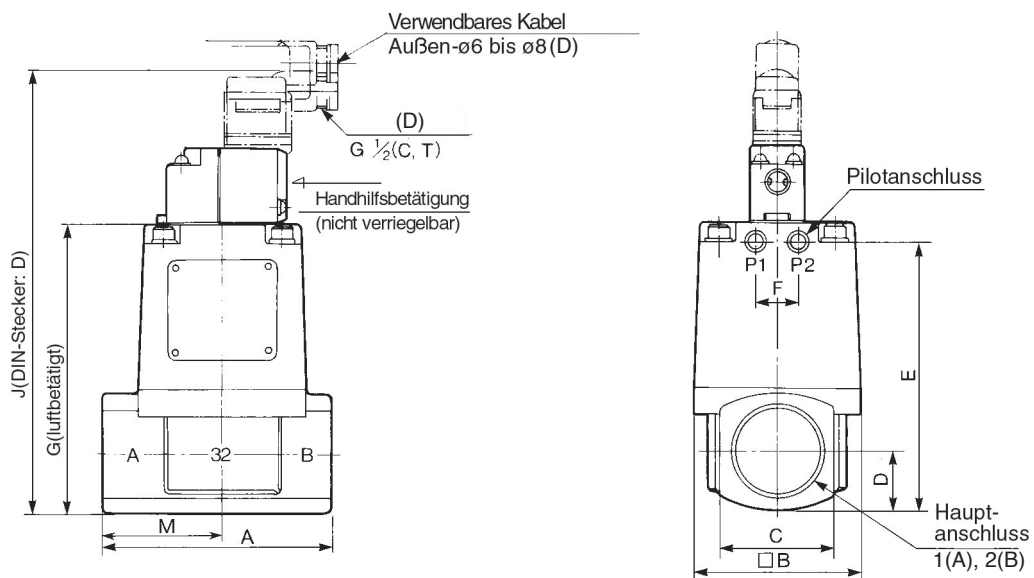
Vakuum-Pilotventil



Modell	Hauptanschluss 1(A), 2(B)	A	B	C	D	E	F	I	L	P	Q	R	S	T	U	V	W
VNB2□□□V-10A	3/8	63	42	28	14	72.5	80.5	97	170.5	52	26	4.5	24.3	2.3	25	34	55
VNB2□□□V-15A	1/2	63	42	28	14	72.5	80.5	97	170.5	52	26	4.5	24.3	2.3	25	34	55
VNB3□□□V-20A	3/4	80	50	35	17.5	84	92	102	182	62	31	5.5	28.3	2.3	30	43	60.5
VNB4□□□V-25A	1	90	60	42	22	100	108	103	198	72	36	6.5	33.3	2.3	35	49	73

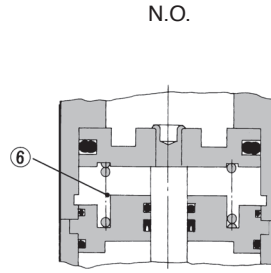
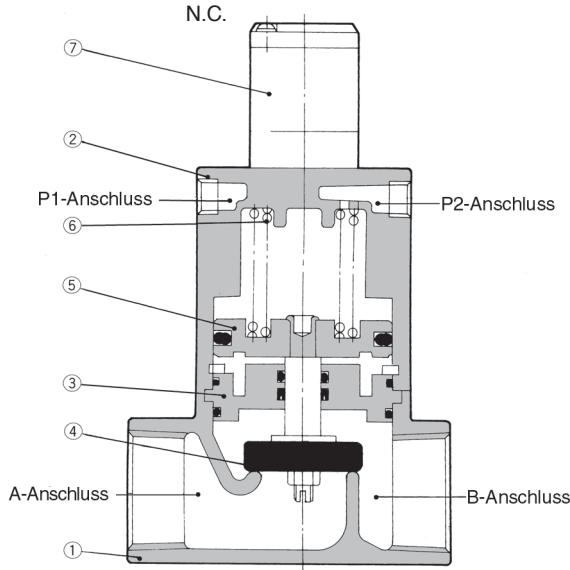
Anschlussgröße 32A, 40A, 50A

Standard/Vakuum-Pilotventil



Modell	Hauptanschluss 1(A), 2(B)	Anschluss Pilotventil	A	B	C	D	E	F	G	J	M
VNB5□□□□-32A	1 1/4	1/8	105	77	53	26.5	120.5	20	129.5	219.5	55
VNB6□□□□-40A	1 1/2	1/4	120	96	60	30	137	24	147	237	63
VNB7□□□□-50A	2	1/4	140	113	74	37	160	24	170	260	74

Konstruktion



Funktionsprinzip (außer Vakuum-Pilotventil)

VNB □ 0 $\frac{1}{4}$ □, □ 1 $\frac{1}{4}$ □ (N.C.)

Befindet sich das Pilotventil ⑦ im nicht erregten Zustand (oder wird die Druckluft bei der pneum. betätigten Ausführung über den P1-Anschluss entlüftet), wird der mit dem Kolben ⑤ verbundene Ventilschieber ④ durch die Rückstellfeder ⑥ geschlossen.

•Öffnen des Ventilschiebers

Wird das Pilotventil erregt (oder wird der P1-Anschluss der pneum. betätigten Ausführung druckbeaufschlagt), drückt die unter dem Kolben einströmende Druckluft diesen nach oben und öffnet dadurch den Ventilschieber.

•Schließen des Ventilschiebers

Wird die Spannungsversorgung des Pilotventils ausgeschaltet (oder wird die Druckluft bei der pneum. betätigten Ausführung über den P1-Anschluss abgelassen), wird die Pilotluft unter dem Kolben entlüftet und die Rückstellfeder schließt den Ventilschieber.

VNB □ 02 □, □ 12 □ (N.O.)

Im Gegensatz zum N.C.-Typ wird beim Ausschalten der Spannungsversorgung des Pilotventils (oder beim Ablassen der Druckluft über den P2-Anschluss bei der pneum. betätigten Ausführung) das Ventil durch die Rückstellfeder im geöffneten Zustand gehalten. Bei Erregung des Pilotventils (oder Druckluftzufuhr über den P2-Anschluss bei der pneum. betätigten Ausführung), wird der Ventilschieber geschlossen.

VNB □ 03 □ (C.O.)

Der Ventilschieber des C.O.-Typs, der keine Rückstellfeder hat, befindet sich bei Entlüftung über die P1 und P2-Anschlüsse in einer Zwischenposition. Der Ventilschieber öffnet bei Druckbeaufschlagung am P1-Anschluss (Entlüftung über P2-Anschluss) und schließt bei Druckbeaufschlagung am P2-Anschluss (Entlüftung über P1-Anschluss).

Stückliste

Pos.	Bezeichnung	Material	Bemerkung
①	Ventilkörper	Bronze*	Transparente Beschichtung
②	Deckel	Aluminium	versilbert
③	Platte	Messing*	Dichtungsmaterial (NBR, FKM, EPR)
④	Ventilschieber	(NBR, FKM, EPR)	Rostfreier Stahl oder Messing
⑤	Kolben	Aluminium	—
⑥	Rückstellfeder	Federstahl	—
⑦	Pilotventil	—	—

Anm.) Die Teile ③ und ④ können ausgewählt werden.

* Die Option "S" für den Ventilkörper steht für rostfreien Stahl und "L" für Aluminium.

Service-Sets

Pos.	Bezeichnung		Bestell-Nr.										
			VNB1□□□ -6A, 8A, 10A	VNB2□□□ -10A, 15A	VNB3□□□ -20A	VNB4□□□ -25A	VNB5□□□ -32A	VNB5□4□ -32A	VNB6□□□ -40A	VNB6□4□ -40A	VNB7□□□ -50A	VNB7□4□ -50A	
③(1)	Platten- einheit	Ventil- material	NBR	VN1-A3BA	VN2-A3BA	VN3-A3BA	VN4-A3BA	VN5-A3BA	VN5-A3BA	VN6-A3BA	VN6-A3BA	VN7-A3BA	VN7-A3BA
		FKM	VN1-A3BB	VN2-A3BB	VN3-A3BB	VN4-A3BB	VN5-A3BB	VN5-A3BB	VN6-A3BB	VN6-A3BB	VN7-A3BB	VN7-A3BB	
		EPR	VN1-A3BC	VN2-A3BC	VN3-A3BC	VN4-A3BC	VN5-A3BC	VN5-A3BC	VN6-A3BC	VN6-A3BC	VN7-A3BC	VN7-A3BC	
④(1)	Ventil- schieber (2)	Ventil- material	NBR	VN1-4BA	VN2-4BA	VN3-4BA	VN4-4BA	VN5-A4BA	VN5-A4BA-3	VN6-A4BA	VN6-A4BA-3	VN7-A4BA	VN7-A4BA-3
		FKM	VN1-4BB	VN2-4BB	VN3-4BB	VN4-4BB	VN5-A4BB	VN5-A4BB-3	VN6-A4BB	VN6-A4BB-3	VN7-A4BB	VN7-A4BB-3	
		EPR	VN1-4BC	VN2-4BC	VN3-4BC	VN4-4BC	VN5-A4BC	VN5-A4BC-3	VN6-A4BC	VN6-A4BC-3	VN7-A4BC	VN7-A4BC-3	
⑦	Pilotventil	SF4-□□□-23-Q					VO307-□ $\frac{Dz}{1}$ -Q						

Anm. 1) Im Fall der Ventilkörperoptionen "S" und "L" ist das Material der Pos. ③ und ④ folgendes: (Beispiel): VN1-A3B□A

Anm. 2) 32A bis 50A werden mit Ventilschieber ausgeliefert.

□ L: Aluminium, S: rostfreier Stahl

Bei VNB 1 bis 4 sind alle Teile des Ventilschiebers aus rostfreiem Stahl. (Die Angabe der Optionen "S" und "L" ist daher nicht nötig.)

Bestellschlüssel Pilotventil

Ventilgröße 1, 2, 3, 4

SF4 — 1 — DZ — 23

Betriebsspannung

- 1 — 100 VAC 50/60 Hz
- 2 — 200 VAC 50/60 Hz
- 3* — 110 VAC 50/60 Hz
- 4* — 220 VAC 50/60 Hz
- 5 — 24 VDC
- 6* — 12 VDC
- 7* — 240 VAC 50/60 Hz
- 9* — andere

Handhilfsbetätigung

- nicht verriegelbare Ausführung
- A* Nicht verriegelbare, hervorstehende Ausführung
- B* Verriegelbare Schlitzausführung

* Option

Elektrischer Eingang/Betriebsanzeige und Funkenlöschung

- D DIN-Stecker
- DZ DIN-Stecker mit Betriebsanzeige und Funkenlöschung

* Option



Wenden Sie sich für andere Spannungen an SMC (9).



Schutzklasse Klasse I (Markierung: ⊕).....Ausführung mit DIN-Terminal

Ventilgröße 5, 6, 7

VO301 — 5 — D — 1 — Q

Ventiloption

- Standard
- V Vakuum-Pilotventil

Betriebsspannung

1	100 VAC 50/60 Hz
2	200 VAC 50/60 Hz
3 ^{Anm. 1)}	110 VAC 50/60 Hz
4 ^{Anm. 1)}	220 VAC 50/60 Hz
5	24 VDC
6 ^{Anm. 1)}	12 VDC
7 ^{Anm. 1)}	240 VAC 50/60 Hz

Anm. 1) Option

Anm. 2) Wenden Sie sich für andere Spannungen an SMC

Elektrischer Eingang

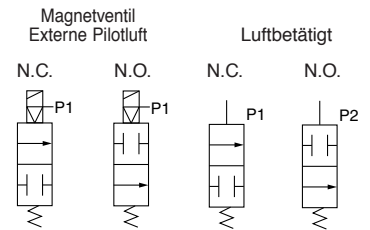
- D DIN-Stecker
- DZ DIN-Stecker mit Betriebsanzeige und Funkenlöschung

Zubehörteil

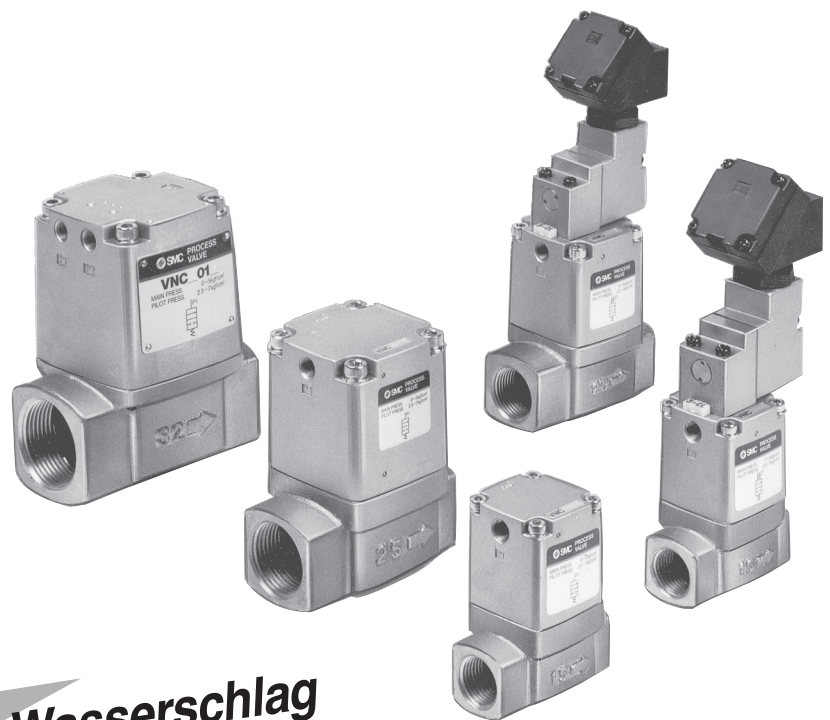
Funktionsplatte für VO307: DXT152-14-1A

Pneumatisch betätigtes Ventil/Externe Pilotluft Ventil für Kühlmittel **Serie VNC**

**Kolbenantriebsprinzip mit
externer Pilotluft**

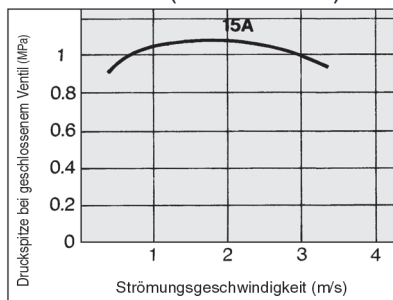


**Große Auswahl an Anschluss-
größen und Varianten**
Gewinde (6A bis 50A)



Reduzierter Wasserschlag
max. 1,2 MPa

Für VNC211A(N.C. 0.5 MPa)



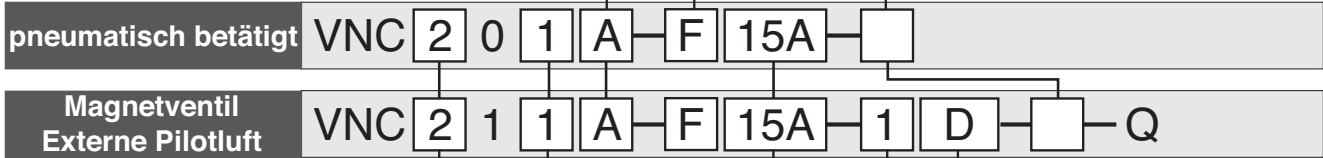
Bedingungen:
Leitungslänge/30 m
Stahlrohr/Betriebsdruck 0.5 MPa

Hohe Durchflusskapazität
 ζ_n /min 687 bis 42204

Bestellschlüssel

Dichtungsmaterial		Gewinde		Befestigungselement	
A	NBR	—	Rc	—	ohne
B	Fluorkautschuk (FKM)	F	G	B	mit Befestigungselement
		N	NPT		
		T	NPTF		

Ventilgröße: 1, 2, 3, 4.



Symbol	Nennweite (mm)	Symbol			Symbol	Anschlussgröße Rc(PT)
		1 N.C. 0.5MPa	2 N.O. 1MPa	4 N.C. 1MPa		
1	ø7	—	●	●	6A	1/8
		—	●	●	8A	1/4
		—	●	●	10A	3/8
2	ø15(ø11)	●	●	●	10A	3/8
		●	●	●	15A	1/2
3	ø20(ø14)	●	●	●	20A	3/4
4	ø25(ø16)	●	●	●	25A	1
5	ø32(ø22)	●	●	●	32A	1 1/4
6	ø40(ø28)	●	●	●	40A	1 1/2
7	ø50(ø33)	●	●	●	50A	2

Nennspannung	
—	Luftbetätigt
1	100 VAC 50/60 Hz
2	200 VAC 50/60 Hz
3	110 VAC 50/60 Hz
4	220 VAC 50/60 Hz
5	24 VDC
6	12 VDC
7	240 VAC 50/60 Hz
9	Andere

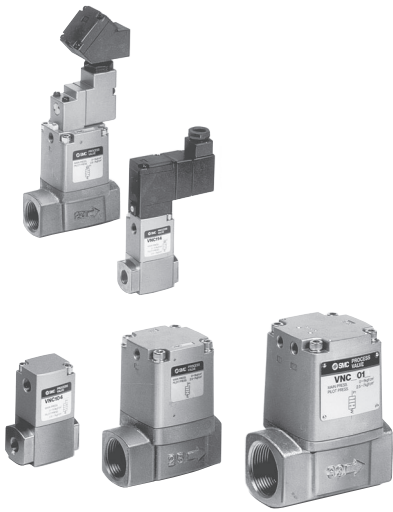
Elektrischer Eingang/Betriebsanzeige und Funkenlöschung	
D	DIN-Stecker
DZ	DIN-Stecker mit Betriebsanzeige

() : Für N.C.; 1 MPa

Wenden Sie sich für andere Spannungen an SMC (9).

Schutzklasse Klasse I (Markierung: ⊕)..... Ausführung mit DIN-Terminal

Modell



Modell	Anschlussgröße	Nennweite ø (mm)	Durchfluss		Gewicht (kg)	
			ζ_n/min	$Av \times 10^{-6} \text{ m}^2$	pneumatisch betätigt	Externes Pilotventil
VNC1□□□-6A	1/8	7	687	30	0.2	0.3
VNC1□□□-8A	1/4		982	32		
VNC1□□□-10A			1276	36		
VNC2□4□-10A	3/8	11	2454	95	0.5	0.7
VNC2□□□-10A		15	3730	120		
VNC2□4□-15A		11	2945	110		
VNC2□□□-15A	1/2	15	4908	140	0.8	1.0
VNC3□4□-20A	3/4	14	4908	170		
VNC3□□□-20A		20	7852	260		
VNC4□4□-25A	1	16	6871	220	1.2	1.4
VNC4□□□-25A		25	11779	370		
VNC5□4□-32A	1 1/4	22	10797	400	2.2	2.4
VNC5□□□-32A		32	17668	560		
VNC6□4□-40A	1 1/2	28	18649	630	3.6	3.8
VNC6□□□-40A		40	27482	820		
VNC7□4□-50A	2	33	28464	990	5.5	5.7
VNC7□□□-50A		50	42205	1500		

Symbol

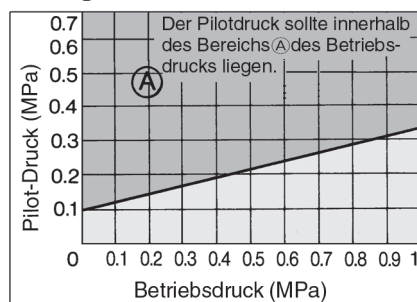
Ventilausführung	N.C.	N.O.
Funktionsweise	VNC□□0□□	VNC□□02□
pneumatisch betätigt		
Externe Pilotluft	VNC□□0□□	VNC□□12□

Technische Daten Ventil

Verwendbare Medien	Kühlmittel		
Medien- temperatur	VNC□□□A	-5 bis 60°C	
	VNC□□□B	-5 bis 60°C (Wenden Sie sich bei über 60°C bzgl. der pneumatisch betätigten Ausführung an SMC.)	
Umgebungstemperatur	-5 bis 50°C (pneumatisch betätigt: 60°C)		
Prüfdruck	1.5 MPa		
Verwendbarer Druckbereich	VNC□□□1□	0 bis 0.5 MPa	
	VNC□□□2□	0 bis 1 MPa	
Externe Pilotluft	Druck	VNC□□□1□	0.25 bis 0.7 MPa
		VNC□□□2□	0.1 bis 0.7 MPa
	Schmierung	Siehe Tabelle 1: nicht erforderlich (ISO VG32)	
	Temperatur	-5 bis 50°C (pneumatisch betätigt: 60°C)	

* Nicht gefroren

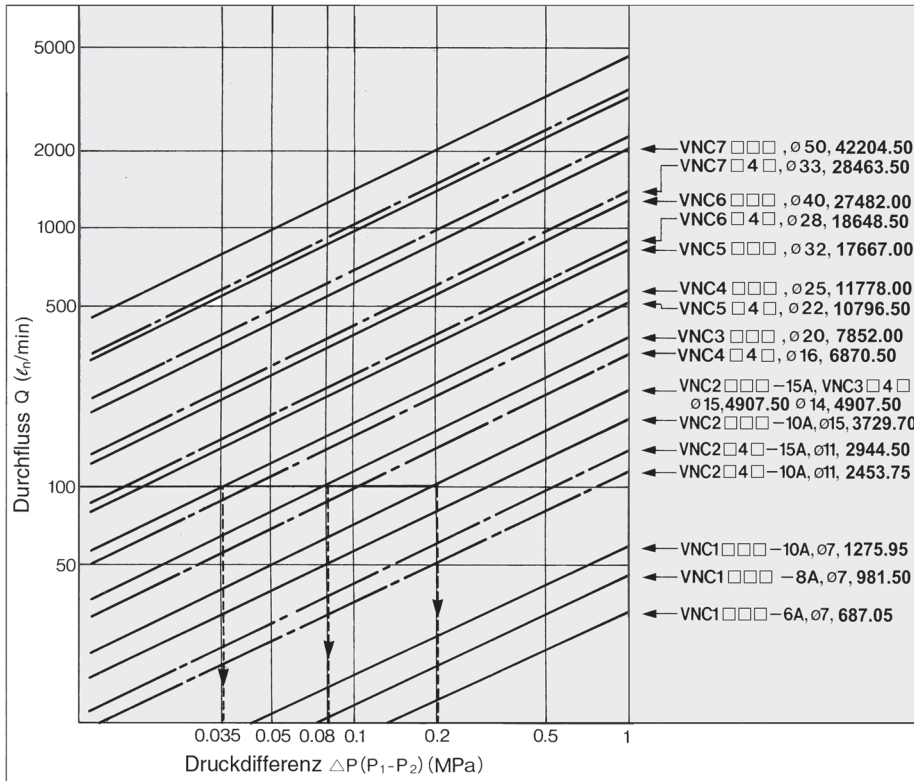
Tabelle ① Betriebsdruck - Pilotdruck



Technische Daten Pilotventil

Modell	VNC1□□□	VNC2□□□bis 9□□□		
Pilotventil	SF4-□□□-23	VO301-00□□□-X302		
Elektrischer Eingang	DIN-Stecker	DIN-Stecker		
Betriebs- spannung	AC (50/60 Hz)	100 V, 200 V, andere (Option)		
	DC	24 V, andere (Option)		
Zulässiger Spannungsbereich	-15% bis +10% der Nennspannung			
Spulenisolierung	Klasse B oder entsprechend (130°C)			
Temperaturanstieg	max. 35°C	max. 70°C		
Schein- leistung	AC	Einschalt- strom	5.6 VA (50 Hz) 5.0 VA (60 Hz)	12 VA (50 Hz) 10.5 VA (60 Hz)
		Halte- strom	3.4 VA (50 Hz) 2.3 VA (60 Hz)	7.5 VA (50 Hz) 6 VA (60 Hz)
Leistungsaufnahme	DC	1.8 W	4.8 W	
Handhilfsbetätigung	nicht verriegelbare Ausführung, Option	nicht verriegel- bare Ausführung		

Durchfluss-Kennlinien



Lesen der Grafik

Druckdifferenz bei Verwendung von
 Kühlmittel (Durchfluss 100 l/min)
VNC4 □□□ (Nennweite ø 25): $\Delta P \approx 0.035$
 MPa, **VNC2** □□□ (Nennweite ø 15): $\Delta P \approx$
 0.2 MPa

Durchflussberechnung

- Berechnung mit äquiv. Querschnitt

$$Q = 0.8 \cdot S \cdot \sqrt{\frac{10.2 \Delta P}{G}} \dots \text{l/min}$$

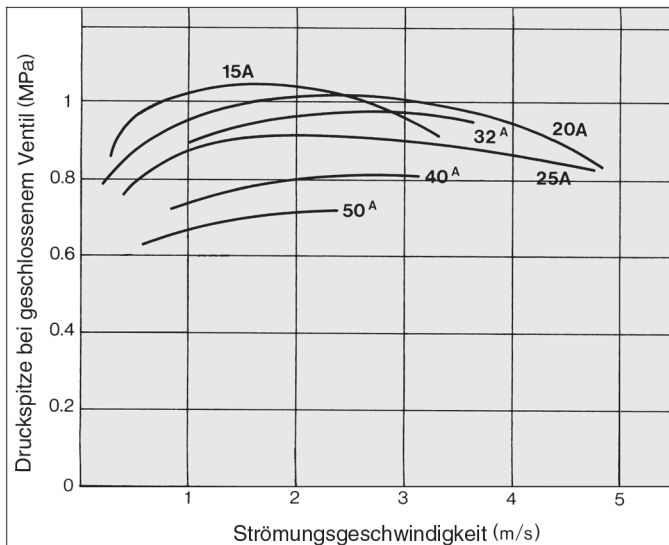
(Symbol)

Q: Durchfluss (l/min)
 ΔP : Druckdifferenz (P1-P2)
 P1: Versorgungsdruck (MPa)
 P2: Ausgangsdruck (MPa)
 S: Äquiv. Querschnitt (mm²)
 Cv: Cv-Wert (/)
 G: Spezifische Schwerkraft (/) Wasser =1

Druckschlag-Kennlinien

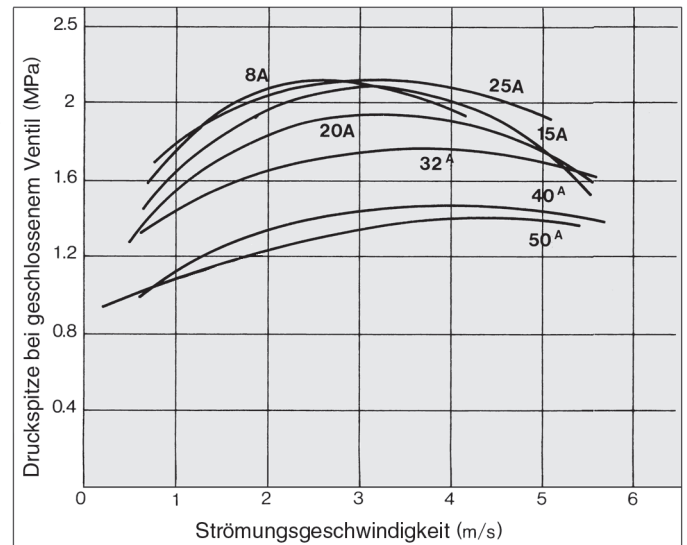
VNC □□1 □ (N.C. 0.49MPa)

Bedingungen: Leitungslänge/30 m
 Stahlrohr/Betriebsdruck 0.49 MPa



VNC □□4 □ (N.C. 0.97MPa)

Bedingungen: Leitungslänge/30 m
 Stahlrohr/Betriebsdruck 0.97 MPa



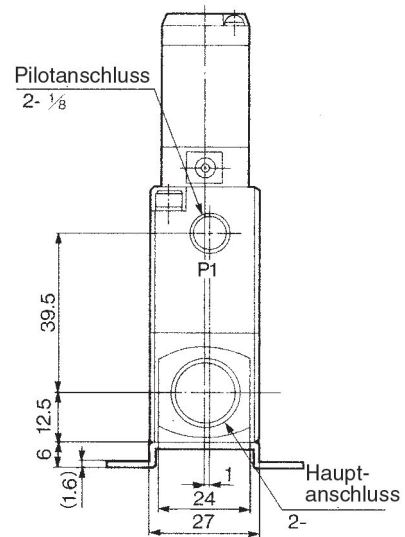
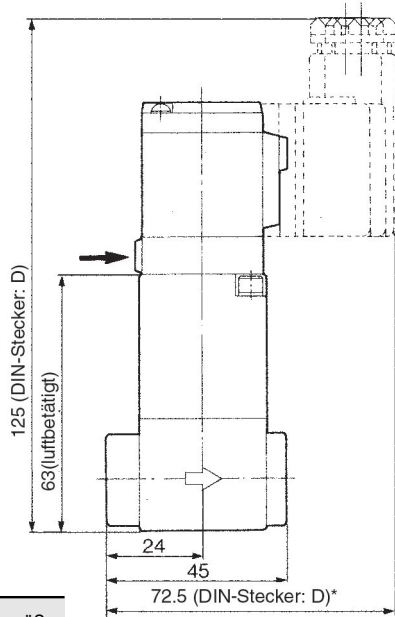
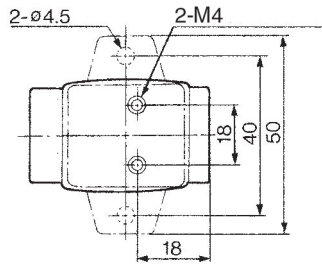
Berechnung der Strömungsgeschwindigkeit

$$v = 212 \cdot Q / d^2$$

(Symbol)

v: Strömungsgeschwindigkeit (m/s)
 Q: Durchfluss (l/min)
 d: Leitungsdurchmesser (mm)

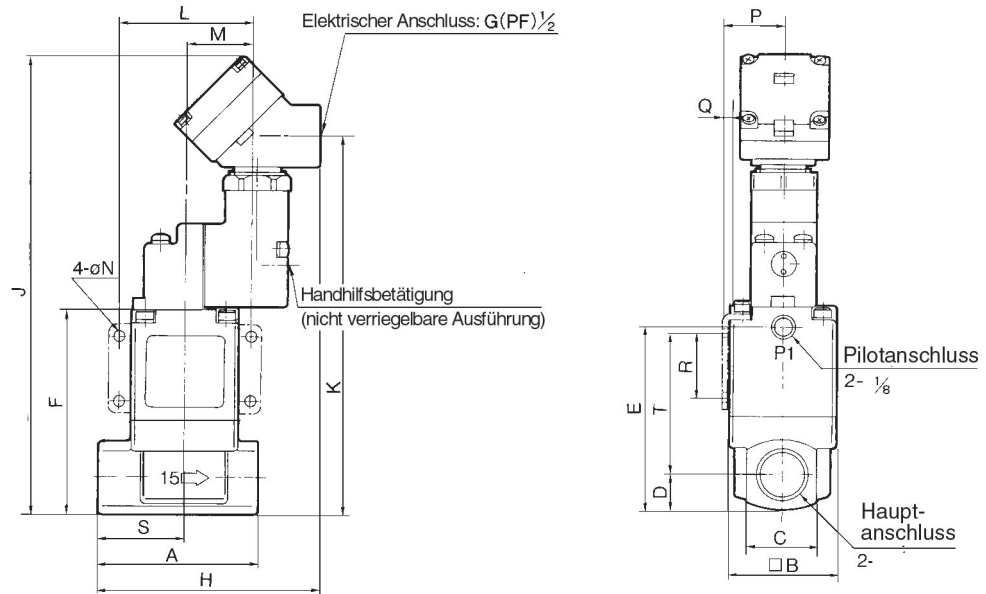
Gewindeanschluss Anschlussgröße: 6A, 8A, 10A



Modell	Anschlussgröße
VNC1□□□-6A	1/8
VNC1□□□-8A	1/4
VNC1□□□-10A	3/8

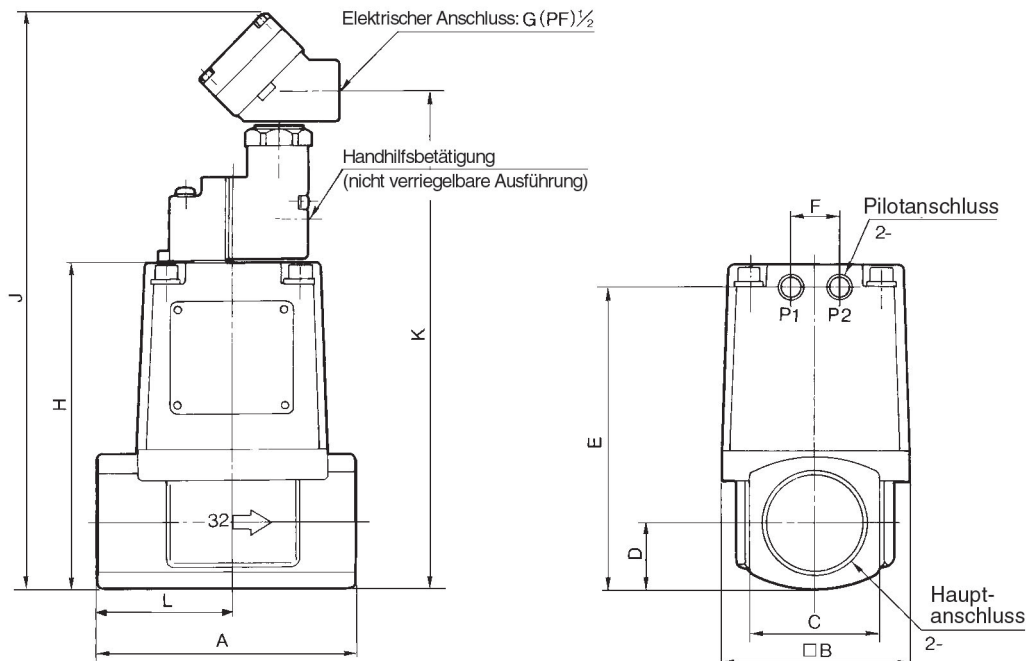
DZ: 9 mm länger

Gewindeanschluss Anschlussgröße: 10A, 15A, 20A, 25A



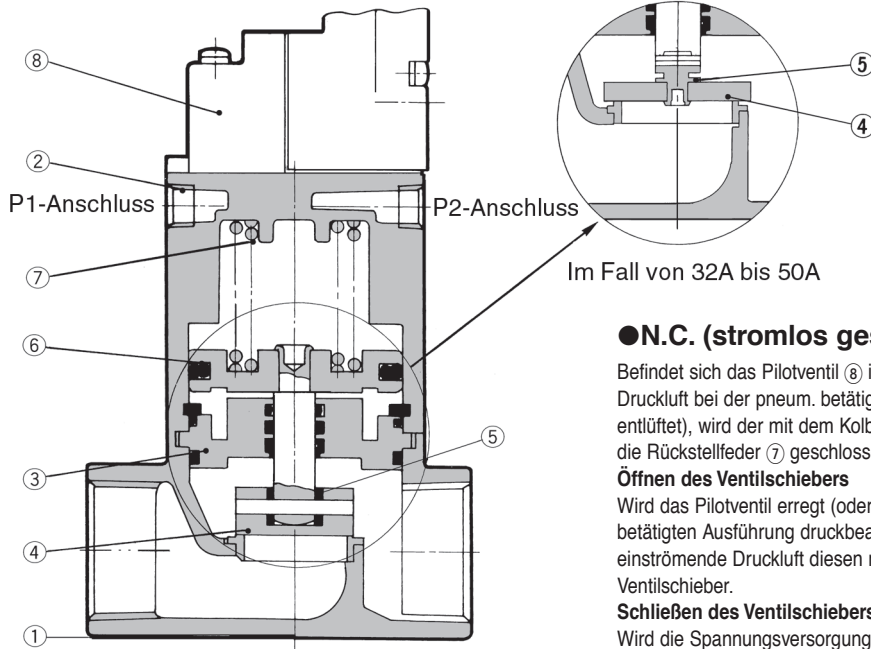
Modell	Hauptanschluss	A	B	C	D	E	F	H	J	K	L	M	N	P	Q	R	S	T
VNC2□□□-10A	3/8	63	42	28	14	72.5	80.5	87	180.5	148	52	26	4.5	24.3	2.3	25	34	55
VNC2□□□-15A	1/2	63	42	28	14	72.5	80.5	87	180.5	148	52	26	4.5	24.3	2.3	25	34	55
VNC3□□□-20A	3/4	80	50	35	17.5	84	92	92	192	159.5	62	31	5.5	28.3	2.3	30	43	60.5
VNC4□□□-25A	1	90	60	40	20	100	108	93	208	175.5	72	36	6.5	33.3	2.3	35	49	73

Gewindeanschluss Anschlussgröße: 32A, 40A, 50A



Modell	Hauptanschluss	Anschluss Pilotventil	A	B	C	D	E	F	H	J	K	L
VNC5□□□-32A	1 1/4	1/8	105	77	53	26.5	120.5	20	129.5	229.5	197	55
VNC6□□□-40A	1 1/2	1/4	120	96	60	30	137	24	147	247	214.5	63
VNC7□□□-50A	2	1/4	140	113	74	37	160	24	170	270	237.5	74

Konstruktion



●N.C. (stromlos geschlossen)

Befindet sich das Pilotventil ⑧ im nicht erregten Zustand (oder wird die Druckluft bei der pneum. betätigten Ausführung über den P1/P2-Anschluss entlüftet), wird der mit dem Kolben ⑥ verbundene Ventilschieber ④ durch die Rückstellfeder ⑦ geschlossen.

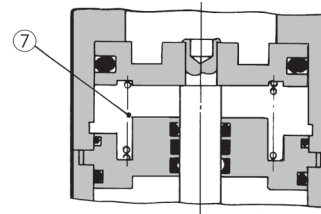
Öffnen des Ventilschiebers

Wird das Pilotventil erregt (oder wird der P1-Anschluss der pneum. betätigten Ausführung druckbeaufschlagt), drückt die unter dem Kolben einströmende Druckluft diesen nach oben und öffnet dadurch den Ventilschieber.

Schließen des Ventilschiebers

Wird die Spannungsversorgung des Pilotventils ausgeschaltet (oder wird das Medium bei der pneum. betätigten Ausführung über den P1-Anschluss abgelassen), wird die Pilotluft unter dem Kolben entlüftet und die Rückstellfeder schließt den Ventilschieber.

N.O.



●N.O. (stromlos offen)

Im Gegensatz zum N.C.-Typ wird im nicht erregten Zustand des Pilotventils (oder beim Ablassen der Druckluft über den P2-Anschluss bei der pneum. betätigten Ausführung) der Ventilschieber durch die Rückstellfeder geöffnet. Bei Erregung des Pilotventils (oder Druckluftzufuhr über den P2-Anschluss bei der pneum. betätigten Ausführung), wird der Ventilschieber geschlossen.

Stückliste

Pos.	Bezeichnung	Material	Bemerkung
①	Ventilkörper	Bronze	beschichtet
②	Deckel	Aluminium	versilbert
③	Platte	Metall	Dichtung, NBR/FKM
④	Ventilschieber	Rostfreier Stahl	
⑤	Ventildeckel	NBR/FKM	32A bis 50A: O-Ring
⑥	Kolben	Aluminium	
⑦	Rückstellfeder	Federstahl	
⑧	Pilotventil	—	

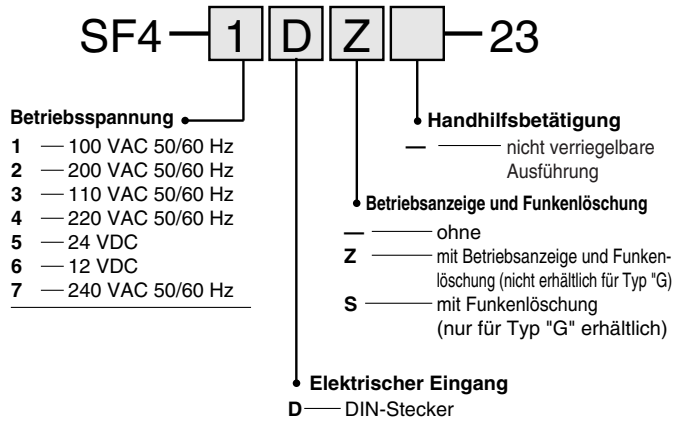
Anm.) Wählen Sie für die Ersatzteile der Artikel Pos. ③ oder ⑤ das Dichtungsmaterial aus unten stehender Tabelle.

Service-Sets

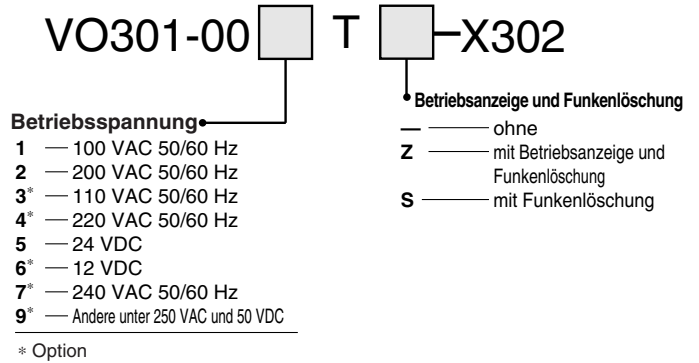
Pos.	Bezeichnung		Bestell-Nr.							
			VNC1□□□ -6A, 8A, 10A	VNC2□□□ -10A, 15A	VNC3□□□ -20A	VNC4□□□ -25A	VNC5□□□ -32A	VNC6□□□ -40A	VNC7□□□ -50A	
③	Platten- einheit	Dichtung	NBR	VN1-A3CA	VN2-A3CA	VN3-A3CA	VN4-A3CA	VN5-A3CA	VN6-A3CA	VN7-A3CA
			FKM	VN1-A3CB	VN2-A3CB	VN3-A3CB	VN4-A3CB	VN5-A3CB	VN6-A3CB	VN7-A3CB
⑤	Ventildeckel 32A bis 50A: O-Ring	Dichtung	NBR	—	VN2-12CA		VN4-12CA	AS568-010	AS568-011	AS568-012
			FKM	—	VN2-12CB		VN4-12CB			
⑧	Pilotventil		SF4-□□□-23-Q	VO301-00□□-X302 (siehe Bestellschlüssel auf S. 3-150)						

Bestellschlüssel Pilotventil

Ventilgröße 1



Ventilgröße 2, 3, 4, 5, 6, 7



⚠ Sicherheitshinweise

Externes Pilotventil

⚠ Achtung

Pilotanschluss (P1, P2)

Beachten Sie für die Anschlüsse folgende Tabelle.

Anschluss	pneumatisch betätigt		Magnetspule
	VNC□0 $\frac{1}{4}$ □	VNC□02□	VNC□1 $\frac{1}{2}$ □
P1	Externe Pilotluft	Entlüftungsanschluss	Externe Pilotluft
P2	Entlüftungsanschluss	Externe Pilotluft	Pilotentlüftung

Zur Geräuschreduzierung und um das Eindringen von Staub zu verhindern, wird der Anbau eines Schalldämpfers an den Entlüftungsanschlüssen empfohlen.

Leitungen

⚠ Achtung

Verwenden Sie für Medien mit hohen Temperaturen wärmebeständige Schraub-/Steckverbindungen und Schläuche. (Selbstausrichtende Steckverbindungen, Kupferleitungen, usw.)

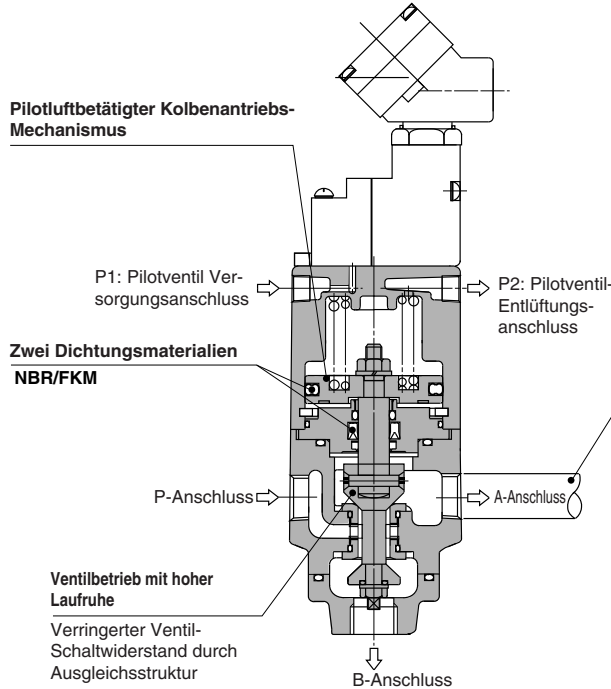
3.5 MPa, 7.0 MPa

Ventil für Kühlmittel mit hohen Drücken

Serie VNH

Für Schleifarbeiten mit hohen Geschwindigkeiten und Tiefloch-Bohrprozesse

Dieses Ventil für Kühlmittel mit hohen Drücken (bis 3.5 MPa oder 7.0 MPa) ist ideal für Schmier-, Späne-Abblas- und Kühlanwendungen geeignet.



Einfache Wartung
Komponenten können ohne Entfernen der Hauptleitung ausgetauscht werden.

Serie

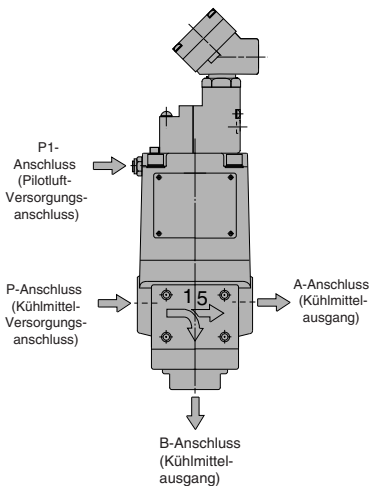
Betriebsdruck des Mediums	Anschluss	Anschlussgröße
3.5 MPa	3/2-Wege	3/8(10A), 1/2(15A) 3/4(20A), 1(25A)
7.0 MPa	2/2-Wege (Hoher Durchfluss)	3/8(10A), 1/2(15A) 3/4(20A), 1(25A)
	3/2-Wege	

Anwendungsbeispiele

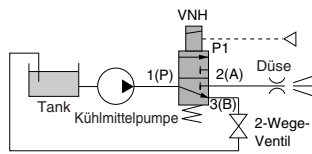
3/2-Wege-Ventil (3.5 MPa, 7.0 MPa)

Anschlüsse

Versorgungsseite: P-Anschluss
Ausgangsseite: A- und B-Anschluss
Der Versorgungsdruck der Pilotluft am P1-Anschluss sollte über 0.25 MPa betragen.

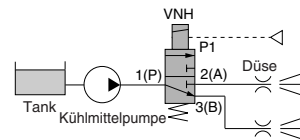


Bsp.1) 3/2-Wege-Ventil: Reduzierung der Pumpenlast



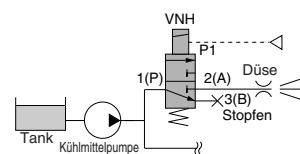
Zur Reduzierung der Pumpenlast wird das Kühlmittel vom Anschluss B zum Tank zurückgeführt.

Bsp.2) 3/2-Wege-Ventil: Schalten von Düsen



Zum Schalten von Düsen bei Kühlmittelversorgung

Bsp.3) 3/2-Wege-Ventil: Düse EIN/AUS

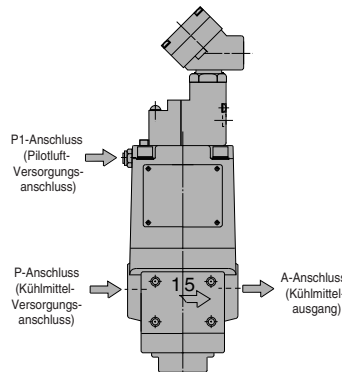


2/2-Wege-Ventil Anwendung
(Nicht anwendbar auf Modell mit 7.0 MPa)

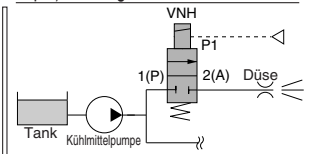
2/2-Wege-Ventil (7.0 MPa)

Anschlüsse

Versorgungsseite: P-Anschluss
Ausgangsseite: A- und B-Anschluss
Der Versorgungsdruck der Pilotluft am P1-Anschluss sollte über 0.25 MPa betragen.



Bsp.1) 2/2-Wege-Ventil: Düse EIN/AUS



Bestellschlüssel

VNH **2** **1** **1** **A** **F** **15A** **1** **T** **□** **Q** Anm.) Das Standardmodell ist mit einem Schalldämpfer am P2 Entlüftungsanschluss ausgestattet.

Anschluss

1	3/2-Wege
3*	2/2-Wege

* 2/2-Wege: Nur Modell mit 7.0 MPa

Ventilausführung

1	N.C./3.5 MPa
3	N.C./7.0 MPa

Dichtungsmaterial

A	NBR
B	FKM

Gewinde

—	Rc
F	G
N	NPT
T	NPTF

Befestigungselement

—	ohne
B	mit Befestigungselement

Elektrischer Eingang/Betriebsanzeige und Funkenlöschung


T	mit Klemmenkasten
TS	mit Klemmenkasten und Funkenlöschung
TZ	mit Klemmenkasten, Funkenlöschung und Betriebsanzeige
TL	mit Klemmenkasten und Betriebsanzeige

Nennspannung

—	Luftbetätigt
1	100 VAC 50/60 Hz
2	200 VAC 50/60 Hz
3	110 VAC 50/60 Hz
4	220 VAC 50/60 Hz
5	24 VDC
6	12 VDC
7	240 VAC 50/60 Hz
9	Andere

Ventilgröße Anschlussgröße

1	10A	3/8
2	15A	1/2
3	20A	3/4
4	25A	Rc1

 Wenden Sie sich für andere Spannungen an SMC (9).

Bestellschlüssel Pilotventil

VO301-00 **□** **T** **□** **X302**

Nennspannung

1	100 VAC 50/60 Hz
2	200 VAC 50/60 Hz
3	110 VAC 50/60 Hz
4	220 VAC 50/60 Hz
5	24 VDC
6	12 VDC
7	240 VAC 50/60 Hz
9	Andere

Betriebsanzeige und Funkenlöschung

—	ohne
S	mit Funkenlöschung
Z	mit Betriebsanzeige und Funkenlöschung
L	mit Betriebsanzeige

 Wenden Sie sich für andere Spannungen an SMC (9).

Option

Bezeichnung	Bestell-Nr.				
	VNH1□□	VNH2□□	VNH3□□	VNH4□□	
Befestigungselement (mit Schraube und Unterlegscheibe)	B	VNH1-16	VNH2-16	VNH3-16	VNH4-16

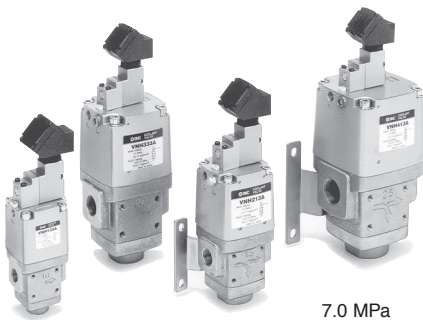
Technische Daten

Modell	3/2-Wege-Ventil								2/2-Wege-Ventil			
	VNH111 ^A _B -10A	VNH211 ^A _B -15A	VNH311 ^A _B -20A	VNH411 ^A _B -25A	VNH113 ^A _B -10A	VNH213 ^A _B -15A	VNH313 ^A _B -20A	VNH413 ^A _B -25A	VNH133 ^A _B -10A	VNH233 ^A _B -15A	VNH333 ^A _B -20A	VNH433 ^A _B -25A
Betriebsdruck des Mediums	0 bis 3.5 MPa				0 bis 7.0 MPa							
Medium	Kühlmittel											
Funktionsweise	Magnetventil Externe Pilotluft											
Medien-temperatur	VNH□□ ¹ / ₃ A											
	VNH□□ ¹ / ₃ B											
Pilotluft	Druck											
	Temperatur											
	Schmierung											
Prüfdruck	5.5 MPa				10.5 MPa							
Umgebungstemperatur	-5 bis 50°C *											
Max. Schaltfrequenz	20/min											
Einbaurichtung	Vertikal nach oben											
Anschlussgröße	3/8	1/2	3/4	1	3/8	1/2	3/4	1	3/8	1/2	3/4	1
Nennweite	ø7.1 **	ø8.7 **	ø10.6 **	ø14.3 **	ø3.9 **	ø5.2 **	ø6.2 **	ø7.3 **	ø8 **	ø9.5 **	ø13.5 **	ø15.8 **
Durchfluss	Äquivalenter Querschnitt											
	Av x 10 ⁻⁶ m ²											
Anschlussgröße Pilotluft	1/8			1/4				1/8			1/4	
	Gewicht			Gewicht				Gewicht			Gewicht	
Einbaumaß	2 kg			2 kg				2 kg			2 kg	
	60 mm			60 mm				60 mm			60 mm	



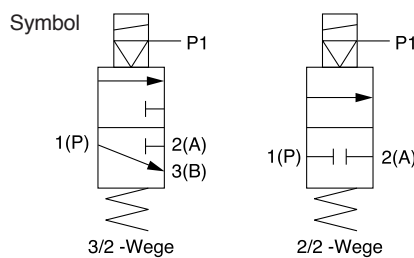
*Nicht gefroren

**Äquivalente Größe



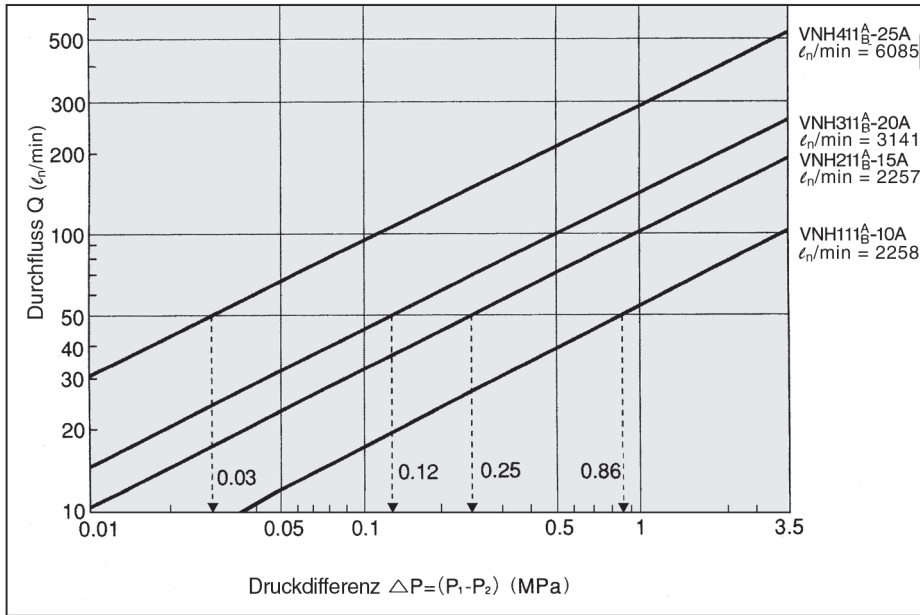
Technische Daten pilotgesteuertes Elektromagnetventil

Pilotgesteuertes Elektromagnetventil	VO301-00□□-X302		
Elektrischer Eingang	Klemmenkasten		
Betriebsspannung	AC(50/60/Hz)	100 V, 200 V, andere Spannungen (Option)	
	DC	24 V, andere Spannungen (Option)	
Verwendbarer Spannungsbereich	-15% bis +10% der Nennspannung		
Spulenisolierung	Klasse B oder entsprechend (130°C)		
Temperaturanstieg	max. 70°C (bei Nennspannung)		
Scheinleistung	AC	Einschaltstrom	12 VA(50 Hz), 10.5 VA(60 Hz)
		Haltestrom	7.5 VA(50 Hz), 6 VA(60 Hz)
Leistungsaufnahme	DC	4.8 W	
Handhilfsbetätigung	nicht verriegelbare Ausführung		



Durchfluss-Kennlinien

3.5 MPa



<Lesen der Grafik>

Druckdifferenz eines Kühlmittels mit einem Durchfluss von 50 ℓ/min

VNH411^A_B ($\ell_n/\text{min} = 6085$): $\Delta P \approx 0.03$ MPa

VNH311^A_B ($\ell_n/\text{min} = 3141$): $\Delta P \approx 0.12$ MPa

VNH211^A_B ($\ell_n/\text{min} = 2257$): $\Delta P \approx 0.25$ MPa

VNH111^A_B ($\ell_n/\text{min} = 117$): $\Delta P \approx 0.86$ MPa

<Durchflussberechnung>

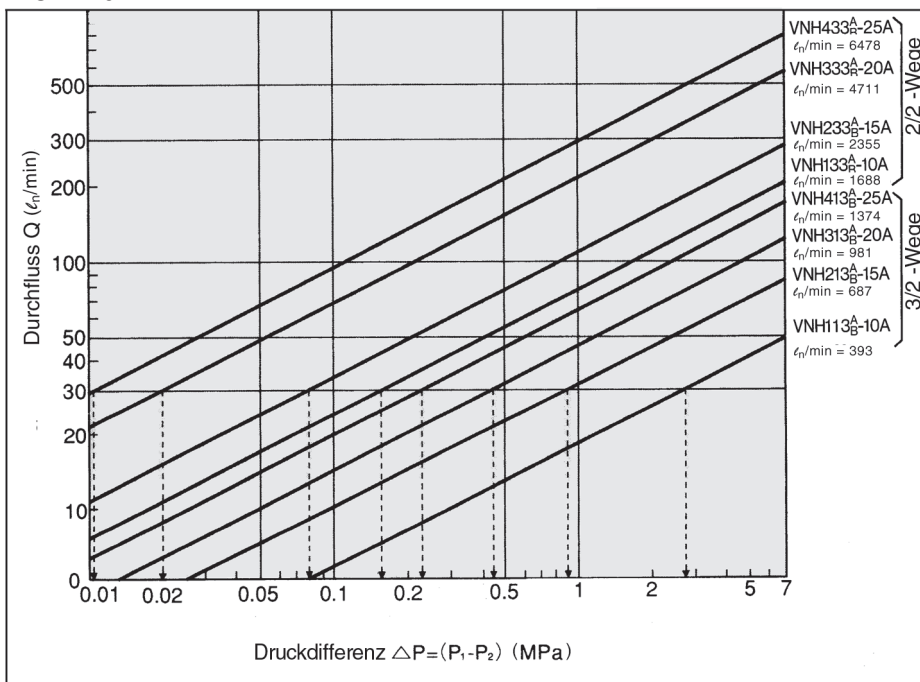
• Berechnung mit äquivalentem Querschnitt

$$Q = 0.8 \cdot S \cdot \sqrt{\frac{10.2 \cdot \Delta P}{G}} \dots \ell_n/\text{min}$$

(Symbol)

Q: Durchfluss (ℓ_n/min)
 ΔP : Druckdifferenz ($P_1 - P_2$)
 P_1 : Versorgungsdruck (MPa)
 P_2 : Ausgangsdruck (MPa)
 S : Äquiv. Querschnitt (mm^2)
 C_v : Cv-Wert
 G : Spezifische Schwerkraft Wasser = 1

7.0 MPa



<Lesen der Grafik>

Druckdifferenz eines Kühlmittels mit einem Durchfluss von 30 ℓ/min :

VNH433^A_B ($\ell_n/\text{min} = 6478$): $\Delta P \approx 0.01$ MPa

VNH333^A_B ($\ell_n/\text{min} = 4515$): $\Delta P \approx 0.12$ MPa

VNH233^A_B ($\ell_n/\text{min} = 2356$): $\Delta P \approx 0.08$ MPa

VNH133^A_B ($\ell_n/\text{min} = 1669$): $\Delta P \approx 0.16$ MPa

VNH413^A_B ($\ell_n/\text{min} = 1374$): $\Delta P \approx 0.23$ MPa

VNH313^A_B ($\ell_n/\text{min} = 981$): $\Delta P \approx 0.45$ MPa

VNH213^A_B ($\ell_n/\text{min} = 687$): $\Delta P \approx 0.9$ MPa

VNH113^A_B ($\ell_n/\text{min} = 393$): $\Delta P \approx 0.8$ MPa

<Durchflussberechnung>

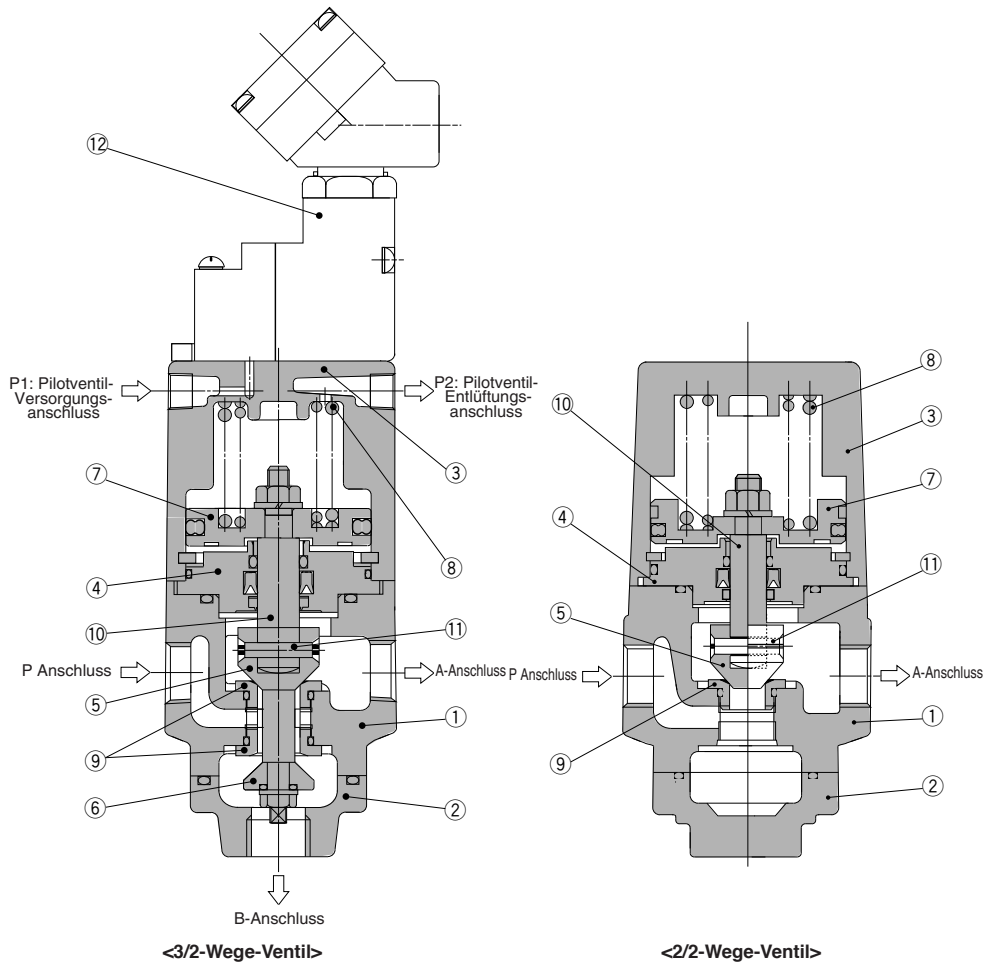
• Berechnung mit äquivalentem Querschnitt

$$Q = 0.8 \cdot S \cdot \sqrt{\frac{10.2 \cdot \Delta P}{G}} \dots \ell_n/\text{min}$$

(Symbol)

Q: Durchfluss (ℓ_n/min)
 ΔP : Druckdifferenz ($P_1 - P_2$)
 P_1 : Versorgungsdruck (MPa)
 P_2 : Ausgangsdruck (MPa)
 S : Äquiv. Querschnitt (mm^2)
 C_v : Cv-Wert
 G : Spezifische Schwerkraft Wasser = 1

Konstruktion



Funktionsprinzip

Befindet sich das pilotgesteuerte Elektromagnetventil 12 im nicht erregten Zustand, wird der mit dem Kolben 7 verbundene Ventilschieber A 5 durch die Rückstellfeder 8 geschlossen. Dadurch wird der mit dem Ventilsitz A 5 verbundene Ventilsitz B 6 geöffnet. Bei Erregung des pilotgesteuerten Elektromagnetventils 12 drückt die an der Unterseite des Kolbens 7 zugeführte Pilotluft diesen nach oben, öffnet dadurch den Ventilschieber A 5 und schließt den Ventilschieber B 6, da die Kolbenstange 10 über den Parallelstift 11 mit dem Ventilschieber A 5 verbunden ist. Der Ventilschieber ist nun freigängig und erreicht sicher den Ventilsitz.

Stückliste

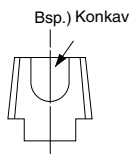
Pos.	Bezeichnung	Material	Bemerkung
①	Ventilkörper	Gusseisen	beschichtet
②	Deckel unten	Gusseisen	beschichtet
③	Deckel	Aluminium	
④	Platte	Eisen	
⑤	Ventilsitz A	Rostfreier Stahl	
⑥	Ventilsitz B	Rostfreier Stahl	
⑦	Kolben	Aluminium	
⑧	Rückstellfeder	Federstahl	
⑨	Ventilsitz	Rostfreier Stahl	
⑩	Kolbenstange	Rostfreier Stahl	
⑪	Parallelstift	Rostfreier Stahl	
⑫	Pilotventil	siehe Bestellschlüssel auf S. 3-152	

⚠ Sicherheitshinweise

Verwendung des 2/2-Wege-Ventils (VNH□11)

⚠ Achtung

① Verwenden Sie einen Stopfen mit konkaver Oberfläche zum Einschrauben in den B-Anschluss. Wird ein flacher Stopfen verwendet, kann der Ventilschieber nach oben gedrückt werden und das Ventil kann nicht schließen.



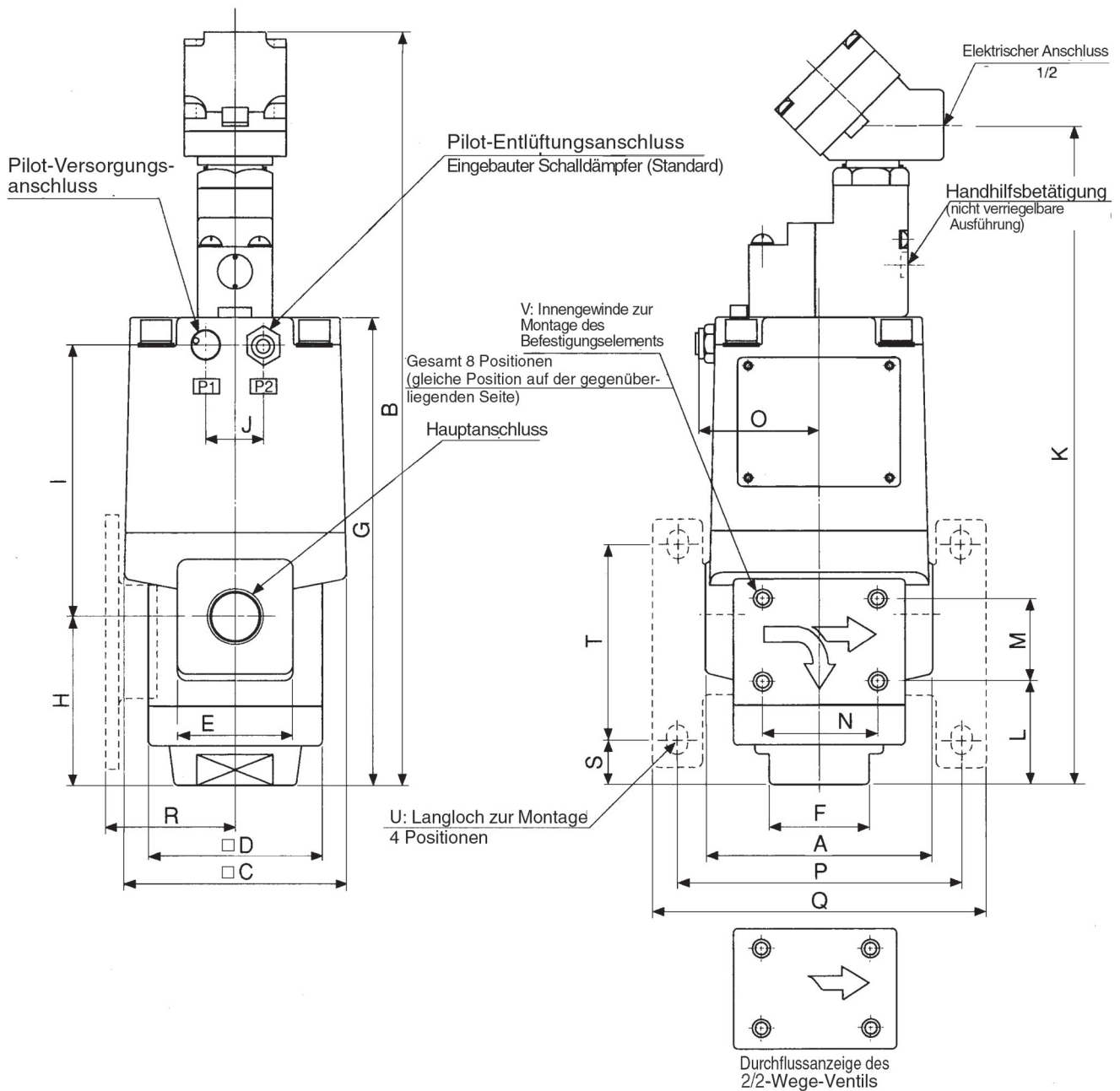
② Das Modell VNH□13 kann nicht durch Verschließen des B-Anschlusses mit einem Stopfen als 2/2-Wege-Ventil verwendet werden. Verwenden Sie das 2/2-Wege-Ventil VNH□33.

Leitungen

⚠ Achtung

Verwenden Sie für Medien mit hohen Temperaturen wärmebeständige Schraub-/Steckverbindungen und Schläuche. (Selbstausrichtende Steckverbindungen, Kupferleitungen, usw.)

Abmessungen



Abmessungen

(mm)

Modell	Hauptanschluss		Anschluss Pilotluft	A	B	C	D	E	F	G	H	I
	2/2-Wege	3/2-Wege										
VNH1□□□ $\frac{1}{8}$ -10A	2 x $\frac{3}{8}$	3 x $\frac{3}{8}$	$\frac{1}{8}$	60	235.5	60	46	34	24	135	50	77
VNH2□□□ $\frac{1}{8}$ -15A	2 x $\frac{1}{2}$	3 x $\frac{1}{2}$	$\frac{1}{8}$	80	265	77	60	40	36	164.5	60	95.5
VNH3□□□ $\frac{1}{4}$ -20A	2 x $\frac{3}{4}$	3 x $\frac{3}{4}$	$\frac{1}{4}$	100	300	96	76	50	41	200	79	111
VNH4□□□ $\frac{1}{2}$ -25A	2 x 1	3 x 1	$\frac{1}{4}$	115	319.5	113	85	60	50	219	90	119

Modell	J	K	L	M	N	O	P	Q	R	S	T	U	V
VNH1□□□ $\frac{1}{8}$ -10A	—	202.5	29	25	30	37	75	88	34	10.5	62	6 X 8	M5
VNH2□□□ $\frac{1}{8}$ -15A	20	232	36	30	40	43	100	118	44.5	16	70	7 X 0	M6
VNH3□□□ $\frac{1}{4}$ -20A	24	267	48	35	50	50.5	126	148	60.5	19.5	92	9 X 2	M8
VNH4□□□ $\frac{1}{2}$ -25A	24	286.5	51	38	56	58.5	141	163	66.5	15.5	109	9 X 2	M8

2/2-Wege-Ventil für Dampf

Serie VND

Durch die Ausstattung mit PTFE-Dichtung ist dieses Ventil für Dampf geeignet.

Material des Ventilkörpers: Bronze (BC 6),
rostfreier Stahl

Hohe Durchflusskapazität

Zahlreiche Varianten

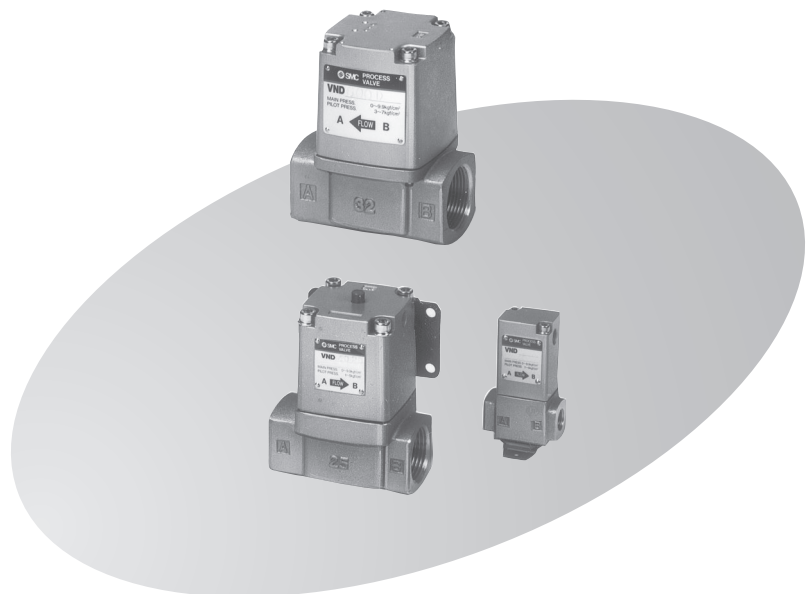
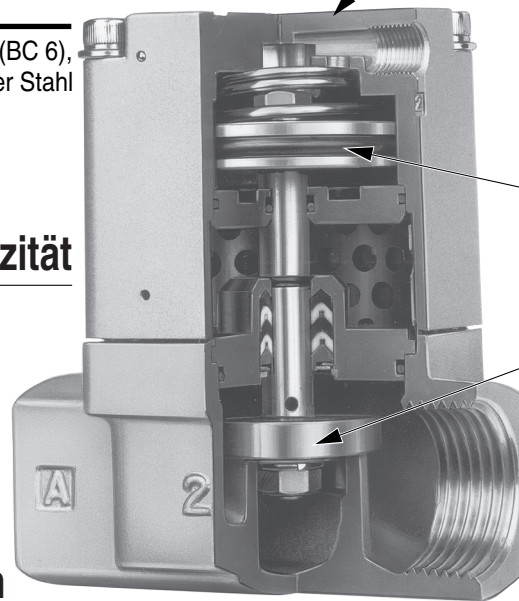
Typen — N.C., N.O.
Einschraubausführung (6A bis 50A)

Mit Betriebsanzeige (Option)

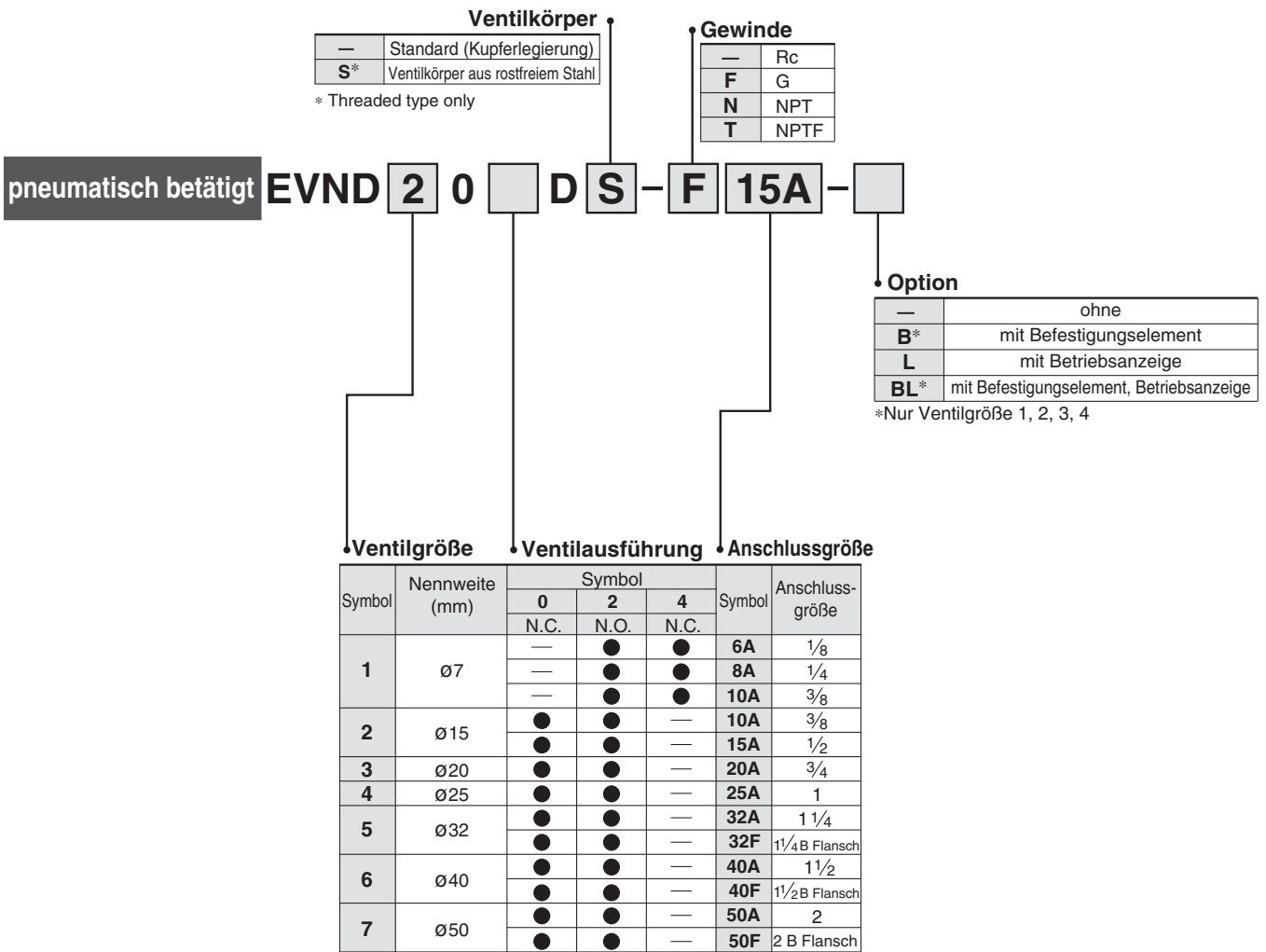
Der Einbau der Betriebsanzeige ist an allen Ventilen möglich.

Durch externe Pilotluft
gesteuertes Kolben-
antriebs-System

PTFE-Dichtung



Bestellschlüssel





Modell

Modell	Anschlussgröße	Nennweite ø (mm)	Durchfluss		Gewicht (kg)
			Av x 10 ⁻⁶	Äquiv. Querschnitt (mm ²)	
VND10□D-6A	1/8	7	26	13	0.3
VND10□D-8A	1/4		28	18	
VND10□D-10A	3/8		31	23	
VND20□D-10A	1/2	15	120	70	0.6
VND20□D-15A			130	90	
VND30□D-20A	3/4	20	240	140	0.9
VND40□D-25A	1	25	380	220	1.4
VND50□D-32A	1 1/4	32	440	320	2.3
VND60□D-40A	1 1/2	40	920	500	3.6
VND70□D-50A	2	50	1500	770	5.7

Technische Daten Ventil

Medium		Dampf	
Medientemperatur		-5 bis 180°C*	
Umgebungstemperatur		-5 bis 60°C*	
Prüfdruck		1.5 MPa	
Betriebsdruckbereich		0 bis 0.97 MPa	
Externe Pilotluft	Druck	N.C.	0.3 bis 0.7 MPa
		N.O.	0.1 bis 0.5 MPa; siehe Tabelle ① zur Verwendung
	Schmierung	nicht erforderlich (Verwenden Sie Turbinenöl Klasse1 (ISO VG32) bei Schmierung.)	
	Temperatur	-5 bis 60°C*	

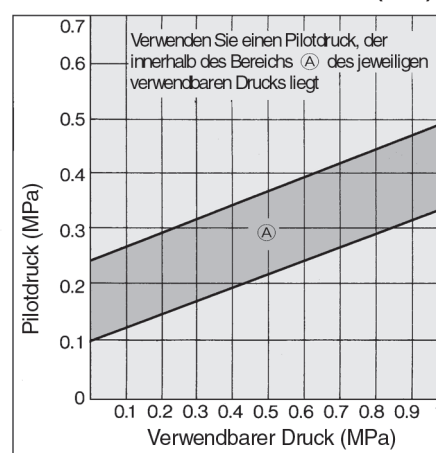


* Nicht gefroren

Symbol

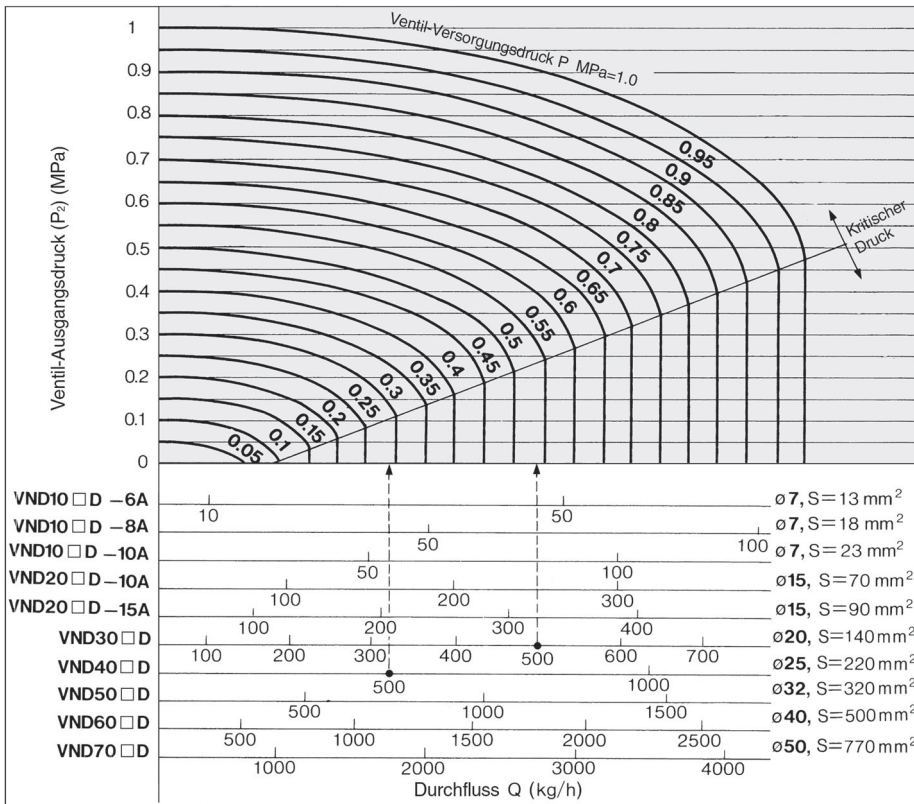
Ventilgröße	Ventil	
	N.C. Drucklos geschlossen	N.O. Drucklos geöffnet
VND1		
VND 2 3 4 5 6 7		

Tabelle ① Betriebsdruck - Pilotdruck (N.O.)



Durchfluss-Kennlinien

Gesättigter Dampf



Lesen der Grafik

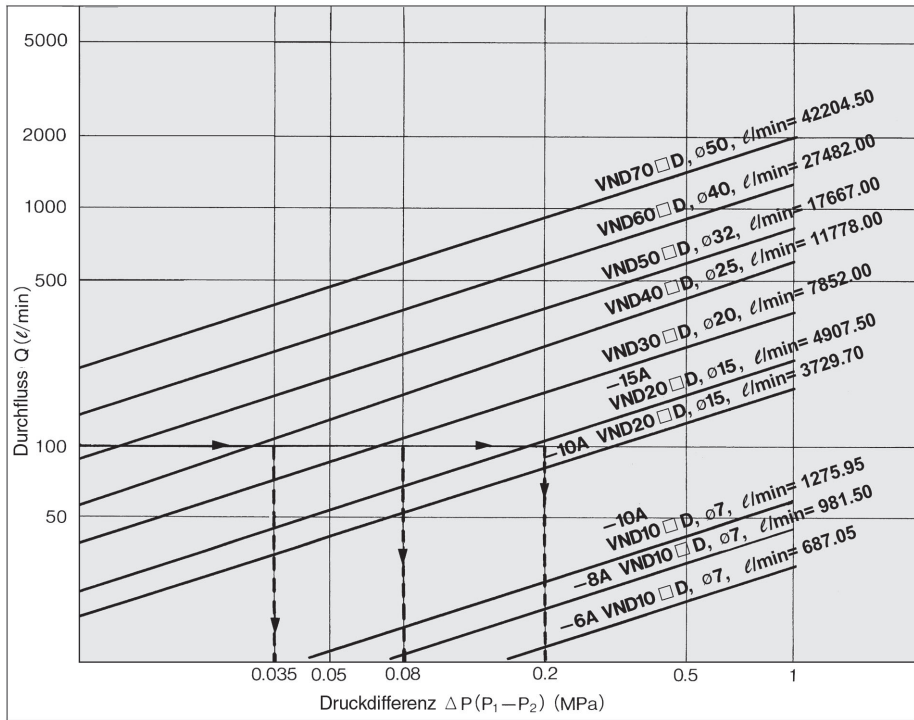
Strömung im Schallbereich: Durchfluss von 500 Kg/h
 VND30 □ D (Nennweite ø20) $P^1 \cong 0.55$ MPa
 VND40 □ D (Nennweite ø25) $P^1 \cong 0.3$ MPa

Durchflussberechnung

- ① Berechnung für Strömung im Unterschallbereich
 - Berechnung mit Cv-Wert □
 $Q = 198 \cdot C_v \cdot \sqrt{\Delta P (P_2 + 1.033)}$ kg/h
 - Berechnung mit äquivalentem Querschnitt □
 $Q = 11 \cdot S \cdot \sqrt{\Delta P (P_2 + 1.033)}$ kg/h
- ② Berechnung für Strömung im Schallbereich □
 - Berechnung mit Cv-Wert
 $Q = 98.9 \cdot C_v \cdot (P_1 + 1.033)$ kg/h
 - Berechnung mit äquivalentem Querschnitt
 $Q = 5.51 \cdot S \cdot (P_1 + 1.033)$ kg/h

Durchfluss-Kennlinien

Wasser/Zur Vermeidung von Druckschlägen sollte für VND 2 bis 7 der N.O.-Typ verwendet werden.



Lesen der Grafik

Für Wasserdurchfluss von 100 l_n/min .
 VND40□D (Nennweite $\phi 25$)
 $\Delta P \approx 0.035$ MPa
 VND30□D (Nennweite $\phi 20$)
 $\Delta P \approx 0.08$ MPa
 VND20□D (Nennweite $\phi 15$)
 $\Delta P \approx 0.2$ MPa

Durchflussberechnung/Wasser

<Wasser und andere Flüssigkeiten>

• Berechnung mit äquivalentem Querschnitt

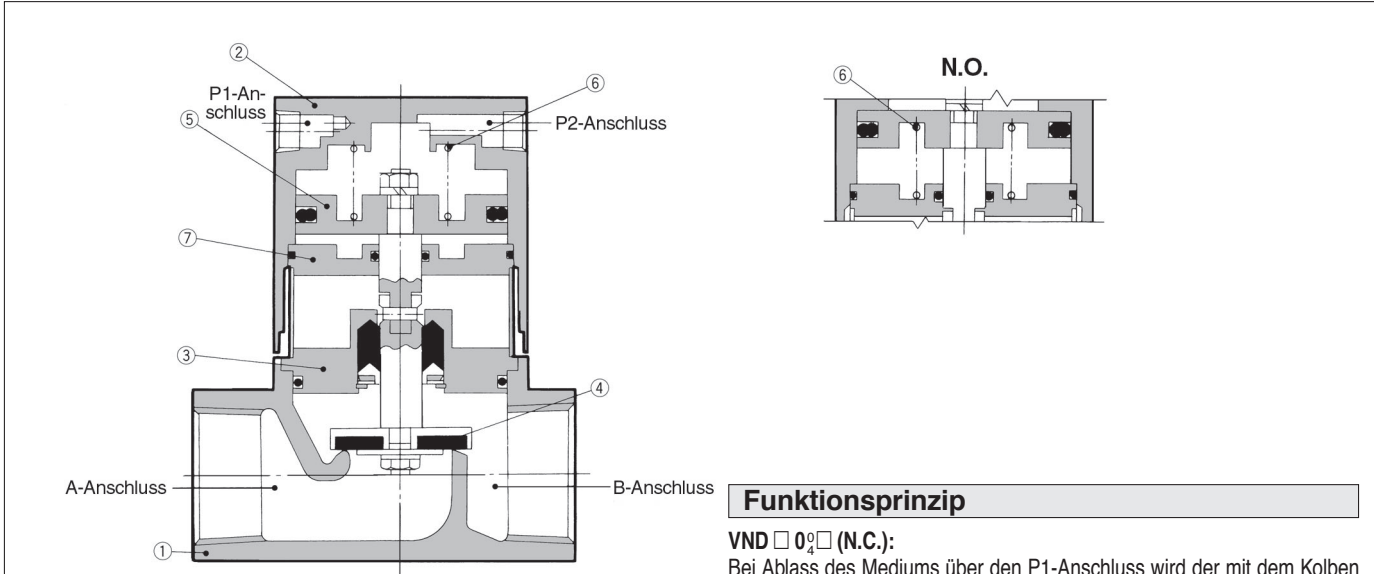
$$Q = 0.8 \cdot S \cdot \sqrt{\frac{10 \cdot \Delta P}{G}} \dots \dots \dots l_n/min$$

Anm.) Für ein Medium mit einer Viskosität von 50 cSt ist der Berechnungsfehler äußerst gering.

(Symbol)

- Q: Durchfluss (Wasser und andere Flüssigkeiten l_n/min)
- ΔP : Druckdifferenz (P1-P2)
- P1: Versorgungsdruck (MPa)
- P2: Ausgangsdruck (MPa)
- S: Äquiv. Querschnitt (mm²)S
- Cv: Cv-Wert (/)
- G: Spezifische Schwerkraft (/) Druckluft/Wasser = 1

Konstruktion



Stückliste

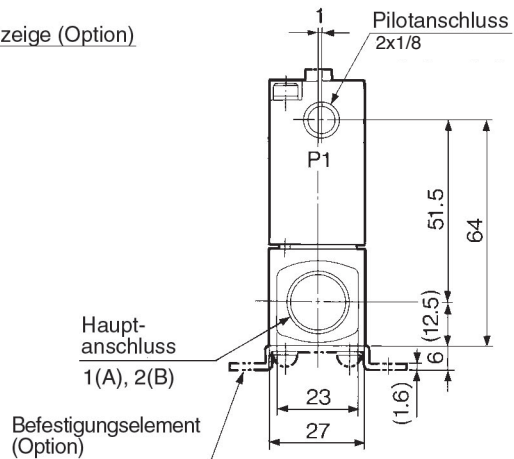
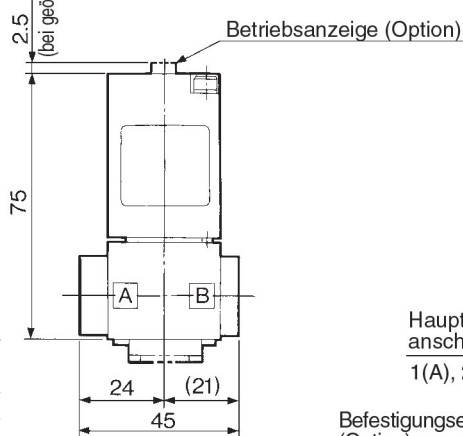
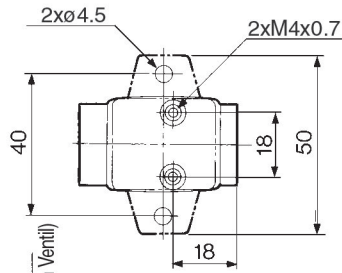
Pos	Bezeichnung	Material	Bemerkung
①	Ventilkörper	Bronze*	transparente Beschichtung
②	Deckel	Aluminium	versilbert
③	Platte	Messing*	PTFE, EPR, FKM
④	Ventilschieber	Ventilmaterial (PTFE)	Messing*
⑤	Kolben	Aluminium	—
⑥	Rückstellfeder	Federstahl	—
⑦	Zweite Platte	Aluminium	—

* Die Option S des Ventilkörpers ist aus rostfreiem Stahl.

Funktionsprinzip

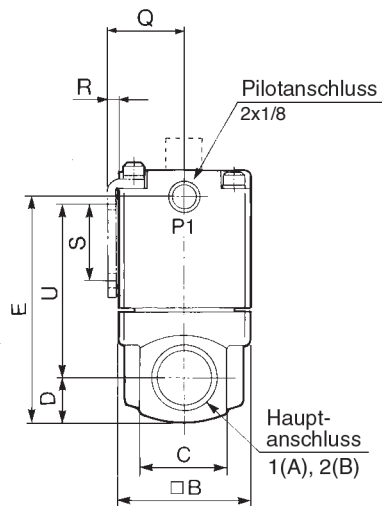
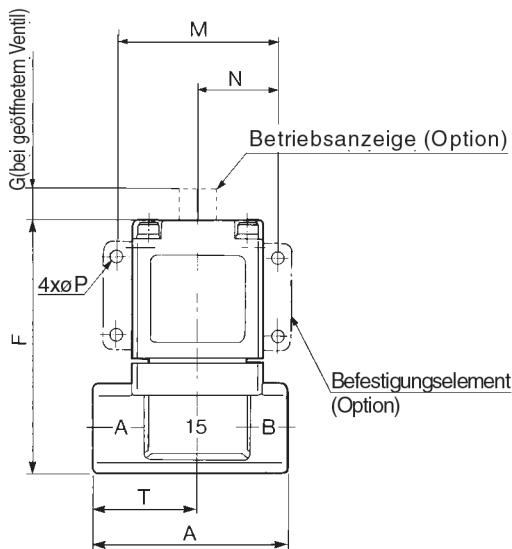
VND □ 0□ □ (N.C.):
 Bei Ablass des Mediums über den P1-Anschluss wird der mit dem Kolben ⑤ verbundene Ventilschieber ④ durch die Rückstellfeder ⑥ geschlossen.
 • **Öffnen des Ventils:**
 Bei Druckbeaufschlagung am P1-Anschluss drückt die unter dem Kolben einströmende Pilotluft diesen nach oben und der Ventilschieber wird geöffnet.
 • **Schließen des Ventils:**
 Bei Ablass des Mediums über den P1-Anschluss wird die Pilotluft unter dem Kolben entlüftet und der Ventilschieber durch die Rückstellfeder geschlossen.
VND □ 02 □ (N.O.)
 Im Gegensatz zum N.C.-Typ wird bei Entlüftung über den P2-Anschluss der Ventilschieber durch die Rückstellfeder geöffnet. Bei Druckbeaufschlagung am P2-Anschluss wird der Ventilschieber geschlossen.

Anschlussgröße 6A, 8A, 10A



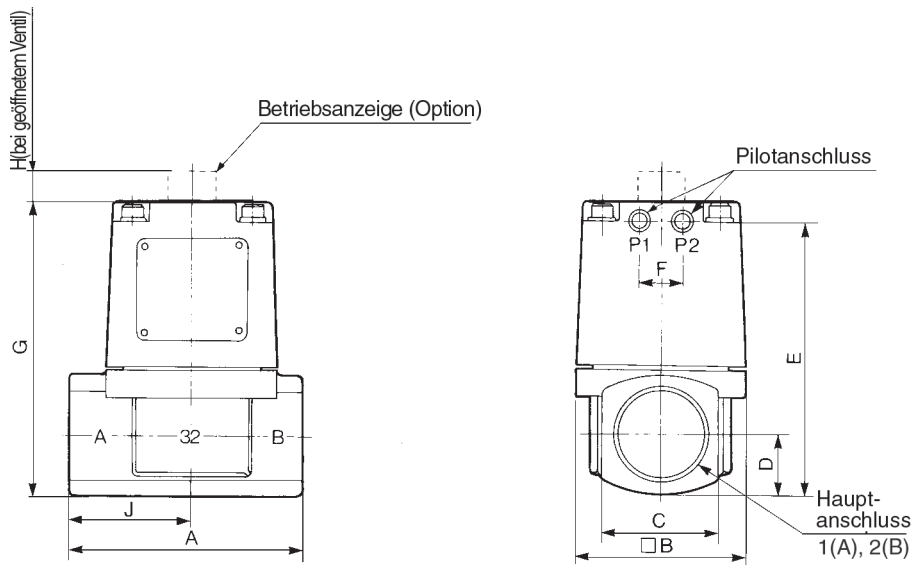
Modell	Hauptanschluss 1(A), 2(B)
VND10□D-6A	1/8
VND10□D-8A	1/4
VND10□D-10A	3/8

Anschlussgröße 10A, 15A, 20A, 25A



Modell	Hauptanschluss 1(A), 2(B)	A	B	C	D	E	F	G	M	N	P	Q	R	S	T	U
VND20□D-10A	3/8	63	42	28	14	73.5	81.5	4	52	26	4.5	24.3	2.3	25	34	56
VND20□D-15A	1/2															
VND30□D-20A	3/4	80	50	35	17.5	85	93	5	62	31	5.5	28.3	2.3	30	43	61.5
VND40□D-25A	1	90	60	44	22	101	109	6	72	36	6.5	33.3	2.3	35	49	74

Anschlussgröße 32A, 40A, 50A



Modell	Hauptanschluss 1(A), 2(B)	Anschluss Pilotventil	A	B	C	D	E	F	G	H	J
VND50□D-32A	1 1/4	1/8	105	77	53	26.5	121.5	20	130.5	8	55
VND60□D-40A	1 1/2	1/4	120	96	60	30	138	24	148	10	63
VND70□D-50A	2	1/4	140	113	74	37	161	24	171	12	74

⚠ Sicherheitshinweise

Externe Pilotluft

⚠ Achtung

Pilotanschluss

Schließen Sie die Druckluftleitungen für den P1 und P2-Anschluss für das jeweilige Modell wie folgt an.

Anschluss	VND□O□D	VND□O2D
P1	Externe Pilotluft	Entlüftung
P2	Entlüftung	Externe Pilotluft

Um das Eindringen von Staub in das Ventil zu vermeiden, wird der Anbau eines Schalldämpfers an den Entlüftungsanschluss empfohlen.

Leitungen

⚠ Achtung

Verwenden Sie für Flüssigkeiten mit hohen Temperaturen wärmebeständige Schraub-/Steckverbindungen und Schläuche. (Selbstausrichtende Steckverbindungen, Kupferleitungen, usw.)

Adiabatischer Freiraum

⚠ Achtung

Zwischen dem Ventilkörper und dem Deckel besteht ein Freiraum (*: ca. 1 mm) für den adiabatischen Effekt.

