

Dokumentation

Hohlschrauben 2-fach ***- Typ VT ... ES -***



1. Inhalt

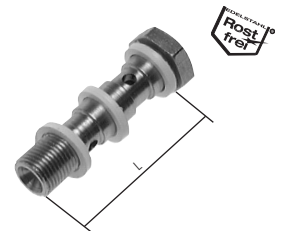
| | |
|--|---|
| 2. Artikelnummern und technische Daten | 1 |
| 3. Abmessungen | 1 |

2. Artikelnummern und technische Daten

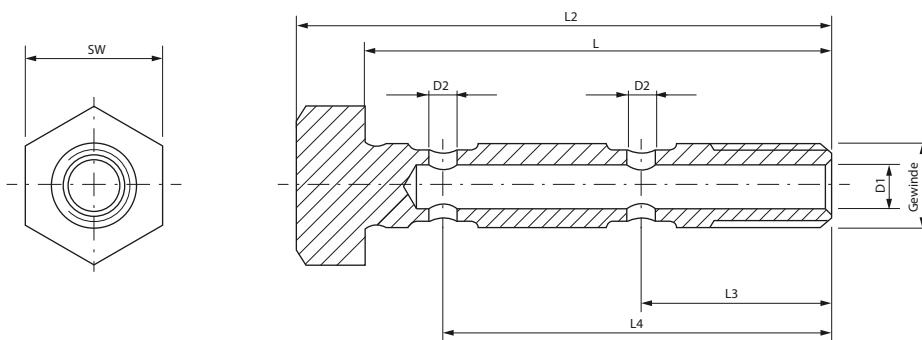
Hohlschrauben 2-fach

Lieferumfang: Hohlschraube inklusive 3 Dichtringe aus PTFE

| Typ | Gewinde | L | SW |
|--------------|---------|----|----|
| 1.4571 | M 5 | 27 | 8 |
| VT 52/27 ES | G 1/8" | 40 | 14 |
| VT 182/40 ES | G 1/4" | 42 | 17 |



3. Abmessungen



| Typ | Gewinde | L | L2 | L3 | L4 | D1 | D2 | SW |
|--------------|---------|----|----|-------|-------|-----|-----|----|
| 1.4571 | M 5 | 27 | 31 | 11,00 | 22,50 | 2,5 | 1,6 | 8 |
| VT 52/27 ES | G 1/8" | 40 | 44 | 15,00 | 31,00 | 5,0 | 4,0 | 14 |
| VT 182/40 ES | G 1/4" | 42 | 46 | 16,75 | 33,75 | 7,0 | 4,0 | 17 |