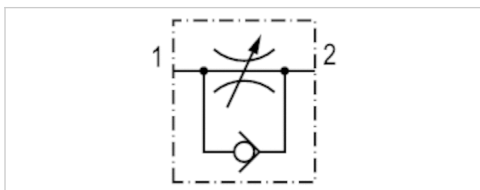


# Drosselrückschlagventil, Serie CC02-AL

- $Q_n 1 \rightarrow 2 = 85-540 \text{ l/min}$
- Drosselrichtung  $1 \rightarrow 2$
- Zuluftdrosselung
- Steckanschluss / Außengewinde



Betriebsdruck min./max.	0,5 ... 10 bar
Umgebungstemperatur min./max.	-10 ... 70 °C
Mediumtemperatur min./max.	-10 ... 70 °C
Medium	Druckluft



## Technische Daten

Materialnummer	Anschluss 1	Anschluss 2	Drosselbohrung	Durchfluss
			Ø	$Q_n 1 \rightarrow 2$
R412007942	Ø 4	G 1/8	3,5 mm	360 l/min
R412007861	Ø 6	M5	2 mm	85 l/min
0821200236	Ø 6	G 1/8	3,5 mm	360 l/min
0821200238	Ø 6	G 1/4	4,5 mm	540 l/min
0821200237	Ø 8	G 1/8	3,5 mm	360 l/min
0821200239	Ø 8	G 1/4	4,5 mm	540 l/min

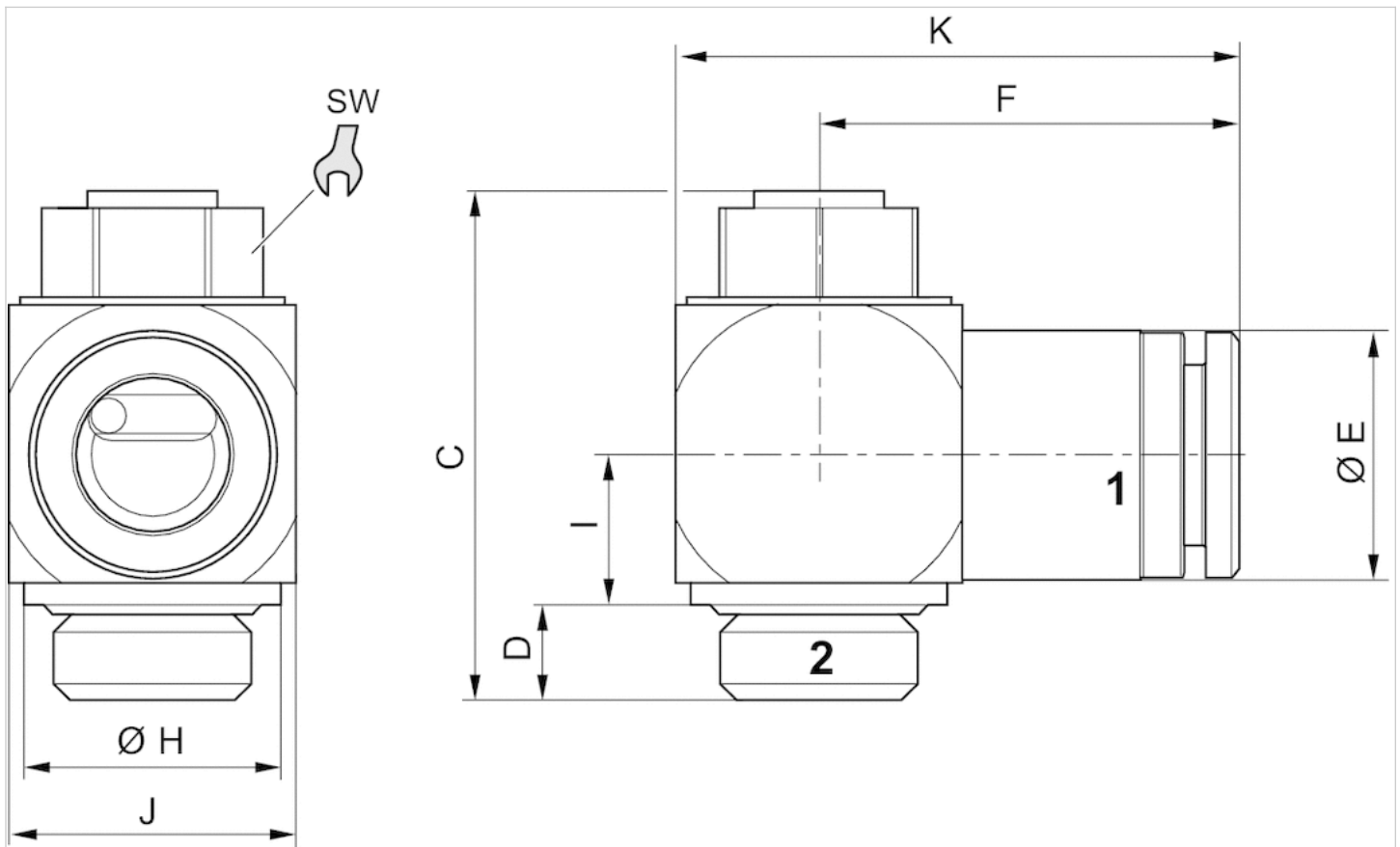
Nenndurchfluss  $Q_n$  bei 6 bar und  $\Delta p = 1 \text{ bar}$

## Technische Informationen

Werkstoff	
Gehäuse	Aluminium
Drosselschraube	Messing
Dichtungen	Acrylnitril-Butadien-Kautschuk

## Abmessungen

## Abmessungen



## Abmessungen

Materialnummer	Anschluss 1	Anschluss 2	C	D	ØE	F	ØH	I	J	K	SW
R412007942	Ø 4	G 1/8	28.5	5.1	12	20.8	14	8	15	27.8	10
R412007861	Ø 6	M5	21.8	3.9	10.45	16.9	8.5	6.3	10.5	21.7	7
0821200236	Ø 6	G 1/8	28.5	5.1	13	23.3	14	8	15	30.3	10
0821200238	Ø 6	G 1/4	33.6	6.2	16	25.8	17	9.8	19	35.3	13
0821200237	Ø 8	G 1/8	28.5	5.1	13.8	24.3	14	8	15	31.2	10
0821200239	Ø 8	G 1/4	33.6	6.2	16	26.2	17	9.8	19	35.3	13