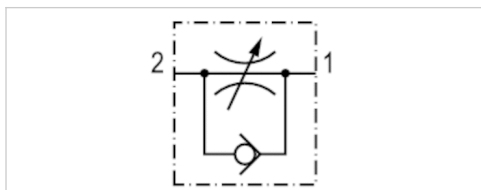


Drosselrückschlagventil, Serie CC02-AL

- $Q_n 2 \rightarrow 1 = 360 \text{ l/min}$
- Drosselrichtung $2 \rightarrow 1$
- Abluftdrosselung
- Steckanschluss / Außengewinde



Betriebsdruck min./max.	0,5 ... 10 bar
Umgebungstemperatur min./max.	-10 ... 70 °C
Mediumstemperatur min./max.	-10 ... 70 °C
Medium	Druckluft



Technische Daten

Materialnummer	Anschluss 1	Anschluss 2	Drosselbohrung	Durchfluss
			Ø	$Q_n 2 \rightarrow 1$
R412007688	Ø 6	G 1/8	3,5 mm	360 l/min
R412007689	Ø 8	G 1/8	3,5 mm	360 l/min

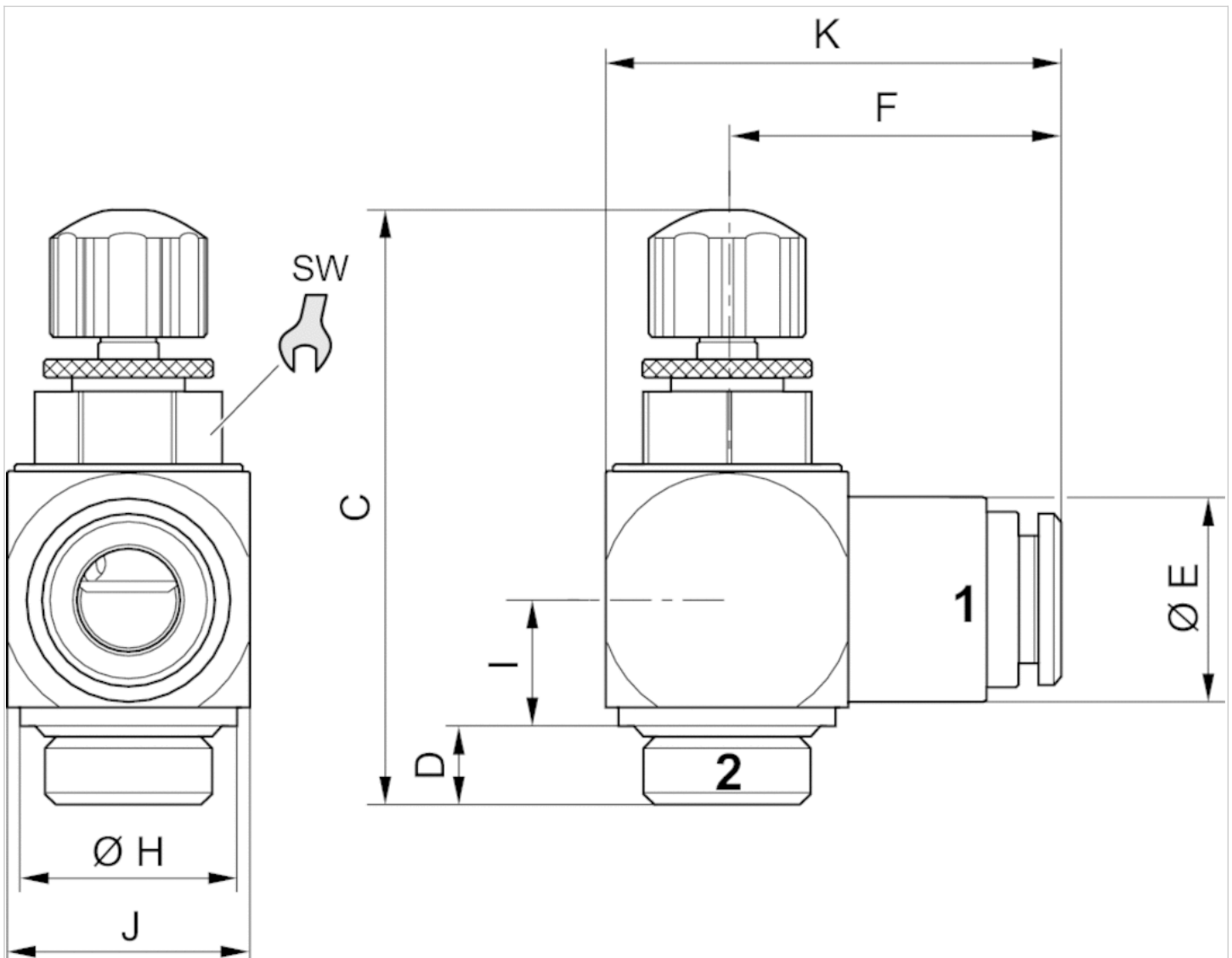
Nenndurchfluss Q_n bei 6 bar und $\Delta p = 1 \text{ bar}$

Technische Informationen

Werkstoff	
Gehäuse	Aluminium
Drosselschraube	Messing
Dichtungen	Acrylnitril-Butadien-Kautschuk

Abmessungen

Abmessungen



Abmessungen

Materialnummer	Anschluss 1	Anschluss 2	C	D	ØE	F	ØH	I	J	K	SW
R412007688	Ø 6	G 1/8	41.2	5.1	13	23.3	14	8	15	30.2	10
R412007689	Ø 8	G 1/8	41.2	5.1	13.8	24.3	14	8	15	31.2	10